

# Technische fiche

## Aluminium mof, zonder schroefdraad

Artikelnummer: 2046026



Toebehoren: steekmof, voor de verbinding van elektro-installatiebuizen. Met braamvrije binnenwand.



**Alu** Aluminium

### Stamgegevens

Artikelnummer	2046026
Type	SV40W ALU
Omschrijving 1	Aluminiumverbindingsmof
Omschrijving 2	zonder schroefdraad
Fabrikant	OBO
Dimensie	Ø40mm
Materiaal	aluminium
Kleinste verkoop-eenheid	20
Eenheid van hoeveelheid	Stuk
Gewicht	4 kg
Eenheid gewicht	kg/100 paar

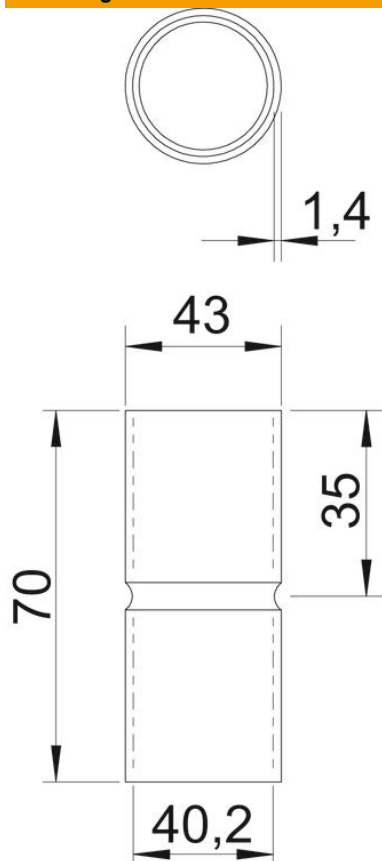
# Technische fiche

Aluminium mof, zonder schroefdraad

Artikelnummer: 2046026



## Afmetingen



Lengte	70 mm
Maat D	43 mm
Maat d	40,2 mm
Maat L	70 mm
Maat l	35 mm
Afmeting m (mm)	40
Maat t	1,4 mm

## Technische gegevens

Uitvoering	Stek
voor buisdiameter	40 mm
Afmetingen	40
Halogeenvrij	ja
Met inspectieopening en deksel	nee
Oppervlak geborsteld	nee
Oppervlak gepolijst	nee
Temperatuurbereik max.	250 °C
Temperatuurbereik min.	-45 °C
Tweedelig	nee