

Technische fiche

Aluminium mof, zonder schroefdraad

Artikelnummer: 2046024



Toebehoren: steekmof, voor de verbinding van elektro-installatiebuizen. Met braamvrije binnenwand.



Alu Aluminium

Stamgegevens

| | |
|--------------------------|-------------------------|
| Artikelnummer | 2046024 |
| Type | SV25W ALU |
| Omschrijving 1 | Aluminiumverbindingsmof |
| Omschrijving 2 | zonder schroefdraad |
| Fabrikant | OBO |
| Dimensie | Ø25mm |
| Materiaal | aluminium |
| Kleinste verkoop-eenheid | 50 |
| Eenheid van hoeveelheid | Stuk |
| Gewicht | 1,9 kg |
| Eenheid gewicht | kg/100 paar |

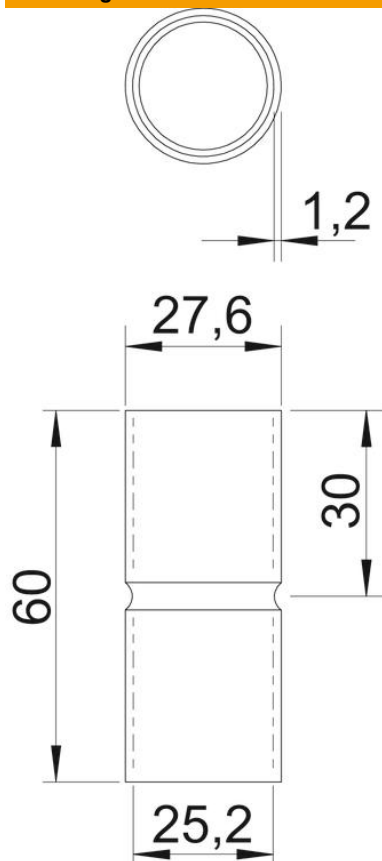
Technische fiche

Aluminium mof, zonder schroefdraad

Artikelnummer: 2046024



Afmetingen



| | |
|-----------------|---------|
| Lengte | 60 mm |
| Maat D | 27,6 mm |
| Maat d | 25,2 mm |
| Maat L | 60 mm |
| Maat l | 30 mm |
| Afmeting m (mm) | 25 |
| Maat t | 1,2 mm |

Technische gegevens

| | |
|--------------------------------|--------|
| Uitvoering | Stek |
| voor buisdiameter | 25 mm |
| Afmetingen | 25 |
| Halogeenvrij | ja |
| Met inspectieopening en deksel | nee |
| Oppervlak geborsteld | nee |
| Oppervlak gepolijst | nee |
| Temperatuurbereik max. | 250 °C |
| Temperatuurbereik min. | -45 °C |
| Tweedelig | nee |