

Fiche technique

Manchon pour tube en aluminium, sans filetage

Référence: 2046024



Accessoires : manchon emboîtable pour raccordements entre tubes d'installation électrique. Avec paroi intérieure sans ébarbure.



Alu aluminium

Données sources

Référence	2046024
Type	SV25W ALU
Désignation 1	Manchon tube acier Alu
Désignation 2	non fileté
Fabricant	OBO
Dimension	Ø25mm
Matériau	aluminium
Unité d'emballage minimale	50
Unité de mesure	Pièces
Poids	1,9 kg
Unité de poids	kg/100 paires

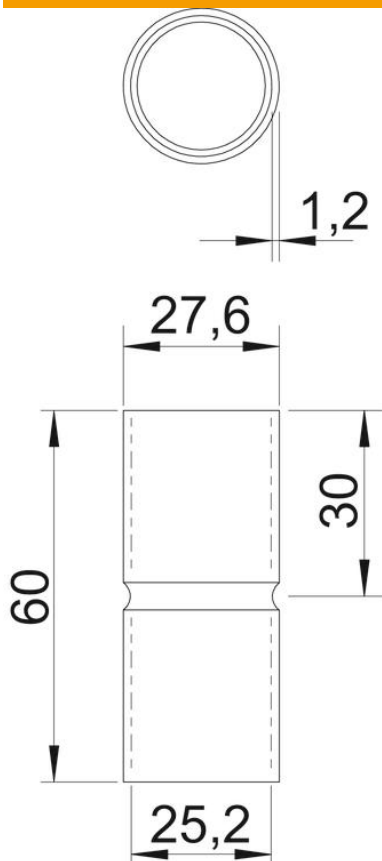
Fiche technique

Manchon pour tube en aluminium, sans filetage

Référence: 2046024



Dimensions



Longueur	60 mm
Cote D	27,6 mm
Cote d	25,2 mm
Cote L	60 mm
Cote l	30 mm
Dimension m (mm)	25
Cote t	1,2 mm

Caractéristiques techniques

Modèle	Enfichable
pour diamètre de tube	25 mm
Taille	25
Sans halogène	oui
Avec ouverture d'inspection et couvercle	non
Surface brossée	non
Surface polie	non
Plage de températures d'utilisation max.	250 °C
Plage de températures d'utilisation min.	-45 °C
En deux pièces	non