

Technische fiche

Vuurverzinkte stalen mof, zonder schroefdraad

Artikelnummer: 2046620



Toebehoren: steekmof, voor de verbinding van elektro-installatiebuizen. Met braamvrije binnenwand.



St Staal

FT thermisch verzinkt

Stamgegevens

Artikelnummer	2046620
Type	SV16W FT
Omschrijving 1	Buismof
Omschrijving 2	zonder schroefdraad
Fabrikant	OBO
Dimensie	Ø16mm
Materiaal	staal
Oppervlak	thermisch verzinkt
Oppervlaktenorm	DIN EN ISO 1461
Kleinste verkoop-eenheid	25
Eenheid van hoeveelheid	Stuk
Gewicht	2,2 kg
Eenheid gewicht	kg/100 paar

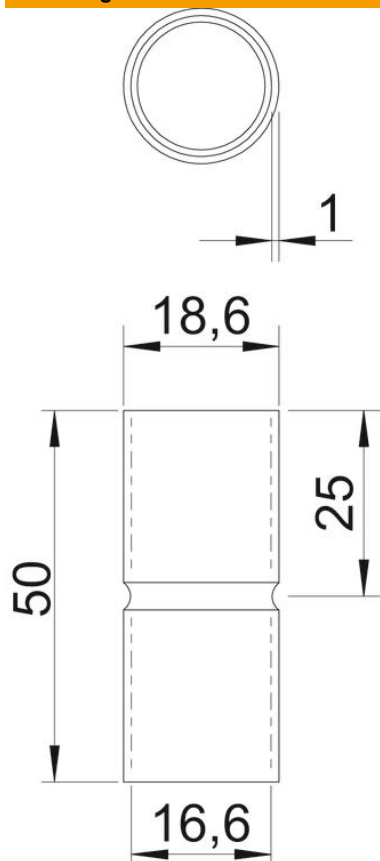
Technische fiche

Vuurverzinkte stalen mof, zonder schroefdraad

Artikelnummer: 2046620



Afmetingen



Lengte	50 mm
Maat D	18,6 mm
Maat d	16,6 mm
Maat L	50 mm
Maat l	25 mm
Afmeting m (mm)	M16
Maat t	1 mm

Technische gegevens

Uitvoering	Stek
voor buisdiameter	16 mm
Afmetingen	16
Halogeenvrij	ja
Met inspectieopening en deksel	nee
Oppervlak geborsteld	nee
Oppervlak gepolijst	nee
Temperatuurbereik max.	400 °C
Temperatuurbereik min.	-45 °C
Tweedelig	nee