

Fiche technique

Manchon en acier inoxydable V4A

Référence: 2046770



Accessoires : manchon emboîtable pour raccordements entre tubes d'installation électrique. Avec paroi intérieure sans ébarbure.



A4 acier, inoxydable

2B nu, traité

Données sources

Référence	2046770
Type	SV16W A4
Désignation 1	Manchon tube acier Inox
Désignation 2	non fileté
Fabricant	OBO
Dimension	Ø16mm
Matériau	Acier, inoxydable 1.4571
Surface	nu, traité
Norme de surface	
Unité d'emballage minimale	10
Unité de mesure	Pièces
Poids	2,1 kg
Unité de poids	kg/100 paires

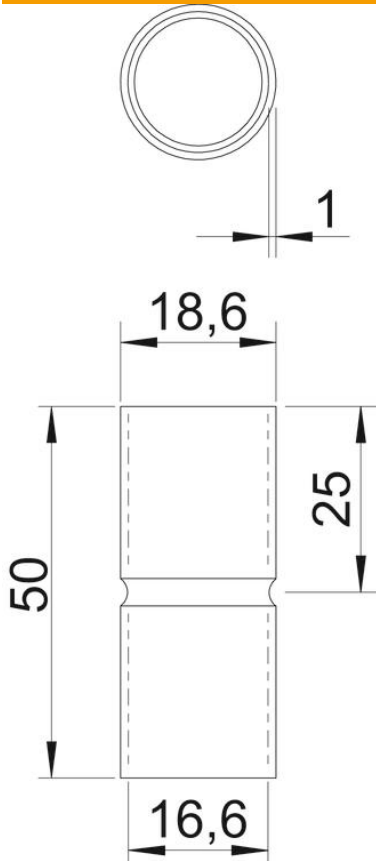
Fiche technique

Manchon en acier inoxydable V4A

Référence: 2046770



Dimensions



Longueur	50 mm
Cote D	18,2 mm
Cote d	16,2 mm
Cote L	50 mm
Cote l	25 mm
Dimension m (mm)	M16
Cote t	1 mm

Caractéristiques techniques

Modèle	Enfichable
pour diamètre de tube	16 mm
Taille	16
Sans halogène	oui
Avec ouverture d'inspection et couvercle	non
Surface brossée	oui
Surface polie	non
Plage de températures d'utilisation max.	400 °C
Plage de températures d'utilisation min.	-45 °C
En deux pièces	non