

# Technische fiche

Contactdoos 33°, met penaarde, 1-voudig

Artikelnummer: 6120226



Contactdoos met aardpen 1-voudig 33°, met verhoogde aanrakingsbeveiliging, met steekklemmen, 2-polig, 16A, 250V~, met verbindingsklemmen conform IEC 60884-1.

Voor installatie in Rapid 45-goten, wandgoten, energiezuilen, ondervloersystemen en Deskboxen.



PC Polycarbonaat

## Stamgegevens

|                          |                         |
|--------------------------|-------------------------|
| Artikelnummer            | 6120226                 |
| Type                     | STD-F3 MZGN1            |
| Omschrijving 1           | Contactdoos, 1-vdg, 33° |
| Omschrijving 2           | met penaarde            |
| Fabrikant                | OBO                     |
| Dimensie                 | 250V, 10/16A            |
| Kleur                    | groen; RAL 6029         |
| Materiaal                | Polycarbonaat           |
| Kleinste verkoop-eenheid | 1                       |
| Eenheid van hoeveelheid  | Stuk                    |
| Gewicht                  | 3,8 kg                  |
| Eenheid gewicht          | kg/100 paar             |

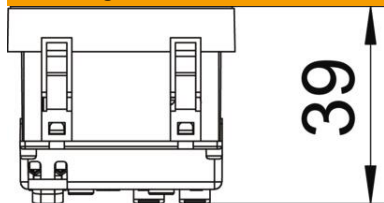
# Technische fiche

Contactdoos 33°, met penaarde, 1-voudig

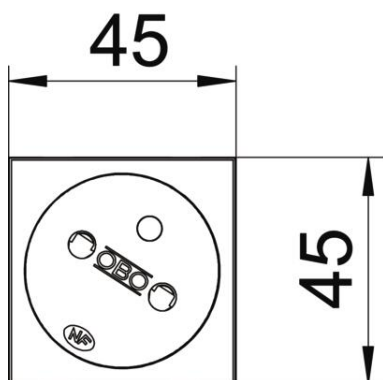
Artikelnummer: 6120226



## Afmetingen



|         |       |
|---------|-------|
| Breedte | 45 mm |
| Hoogte  | 45 mm |



## Technische gegevens

|   |               |
|---|---------------|
| Afdekking   | Centraalplaat |
| Afsluitbaar   | nee           |
| Aansluittype  | Steekklem     |
| Aantal eenheden   | 1             |
| Aantal modules (bij modulaire constructie)                        | 1             |
| Aantal contactdozen schakelbaar                                   | 0             |
| Aantal polen  | 2             |
| Opdruk/markering  | zonder opdruk |
| Uitvoering  | 1-voudig 33°  |
| Uitvoering van de oppervlakken                                    | Mat           |
| Uitvoering  | Aardpen       |
| Uitwerpmechanisme   | nee           |
| Type bevestiging  | vastklemmen   |
| Tekstvenster  | nee           |
| Bedrijfstemperatuur max.  | 40 °C         |
| Bedrijfstemperatuur min.  | -5 °C         |
| Kinderveiligheid  | ja            |
| Spanningsbeveiliging voor verzwaarde omstandigheden (conform VDE) | nee           |
| Halogeenvrij  | ja            |
| Geïsoleerde inbouw  | nee           |

# Technische fiche

Contactdoos 33°, met penaarde, 1-voudig

Artikelnummer: 6120226



## Technische gegevens

|                           |                         |
|---------------------------|-------------------------|
| Klapdeksel                | nee                     |
| Codering                  | nee                     |
| Controlelampje            | nee                     |
| Met Aan/Uit-schakelaar    | nee                     |
| Met fijnzekering          | nee                     |
| Met functieverlichting    | nee                     |
| Met oriëntatielicht       | nee                     |
| Montagetype               | Inbouwinstallatiekanaal |
| Nominale spanning         | 250 V                   |
| Nominale stroom           | 16 A                    |
| Beschermingsgraad         | Overige                 |
| Speciale voeding          | zonder speciale voeding |
| Contactdoos uitvoering    | NF                      |
| Contactdoos hoek          | 33°                     |
| Diepe                     | 39 mm                   |
| transparant               | nee                     |
| Verdraaide centrale inzet | ja                      |
| Toelatingen               | VDE                     |
| Overspanningsbeveiliging  | nee                     |