

Fiche technique

Prise de courant 33°, avec fiche de terre, simple

Référence: 6120226



Prise de courant avec fiche de terre simple 33°, avec protection renforcée contre les contacts accidentels, avec bornes à fiche, 2 pôles, 16 A, 250 V~, avec bornes de raccordement selon CEI 60884-1.

Pour l'installation dans des goulottes Rapid 45, des canaux d'allège, des colonnes de distribution, des systèmes sous chape et des boîtiers Deskbox.



PC polycarbonate

Données sources

| | |
|----------------------------|------------------------|
| Référence | 6120226 |
| Type | STD-F3 MZGN1 |
| Désignation 1 | Module 45, simple, 33° |
| Désignation 2 | avec terre |
| Fabricant | OBO |
| Dimension | 250V, 10/16A |
| Coloris | vert menthe ; RAL 6029 |
| Matériau | polycarbonate |
| Unité d'emballage minimale | 1 |
| Unité de mesure | Pièces |
| Poids | 3,8 kg |
| Unité de poids | kg/100 paires |

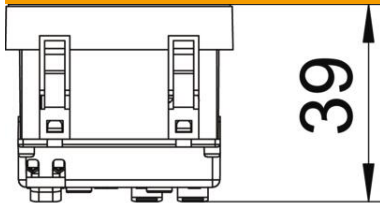
Fiche technique

Prise de courant 33°, avec fiche de terre, simple

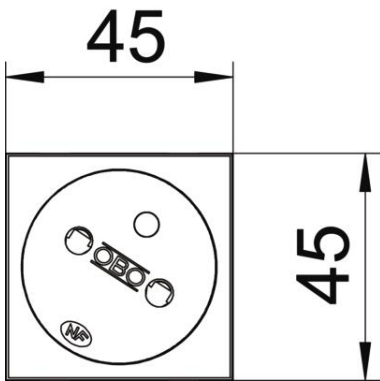
Référence: 6120226



Dimensions



| | |
|---------|-------|
| Largeur | 45 mm |
| Hauteur | 45 mm |



Caractéristiques techniques

| | |
|--|-----------------|
| Couvercle | Plaque centrale |
| Verrouillable | non |
| Type de raccordement | Borne à fiche |
| Nombre d'unités | 1 |
| Nombre de modules (en cas de construction modulaire) | 1 |
| Nombre de prises de courant connectables | 0 |
| nombre de pôles | 2 |
| Impression/marquage | sans impression |
| Modèle | simple 33° |
| Modèle de la surface | mat |
| Modèle | Broche de terre |
| Mécanisme de rejet | non |
| Type de fixation | enclencher |
| Zone de marquage | non |
| Température de service max. | 40 °C |
| Température de service min. | -5 °C |
| Sécurité enfant | oui |
| Protection contre les courants de défaut | non |
| pour condition difficile (selon VDE) | non |
| Sans halogène | oui |

Fiche technique

Prise de courant 33°, avec fiche de terre, simple

Référence: 6120226



Caractéristiques techniques

| | |
|-----------------------------------|---------------------------------------|
| Montage isolé | non |
| Couvercle rabattable | non |
| Code | non |
| Voyant de contrôle | non |
| Avec interrupteur marche/arrêt | non |
| Avec fusible fin | non |
| Avec éclairage fonctionnel | non |
| Avec éclairage d'orientation | non |
| Type de montage | Goulotte d'appareillage |
| Tension nominale | 250 V |
| Courant nominal | 16 A |
| Indice de protection | autres |
| Alimentation électrique spéciale | sans alimentation électrique spéciale |
| Prises de courant Modèle | NF |
| Prises de courant angle | 33° |
| Profondeur | 39 mm |
| Transparent | non |
| Embout central inversé | oui |
| Homologations | VDE |
| Protection contre les surtensions | non |