

# Technische fiche

Contactdoos 33°, met penaarde, gecodeerde uitvoering,  
1-voudig

Artikelnummer: 6120322



Contactdoos met aardingspin <% AID: 384: Waarde%>, gecodeerde uitvoering, met verhoogde aanraakbeveiliging, met steekklemmen, 2-polig, 16 <% AID: 28: Eenheid%>, 250 <% AID: 3: Eenheid%> ~, met aansluitklemmen volgens IEC 60884-1.

De contactdoos kan alleen in combinatie met de codeerplaat type CST-STD worden gebruikt.

Opmerking: de codeerplaat wordt niet meegeleverd maar dient afzonderlijk te worden besteld.

Voor installatie in Rapid 45-goten, wandgoten, energiezuilen, ondervloersystemen en Deskboxen.



PC Polycarbonaat

## Stamgegevens

Artikelnummer	6120322
Type	STD-F3K SRO1
Omschrijving 1	Contactdoos,1-vdg,33°gecodeert
Omschrijving 2	met penaarde
Fabrikant	OBO
Dimensie	250V, 10/16A
Kleur	rood; RAL 3001
Materiaal	Polycarbonaat
Kleinste verkoop-eenheid	1
Eenheid van hoeveelheid	Stuk
Gewicht	3,8 kg
Eenheid gewicht	kg/100 paar

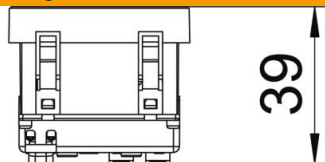
# Technische fiche

Contactdoos 33°, met penaarde, gecodeerde uitvoering,  
1-voudig

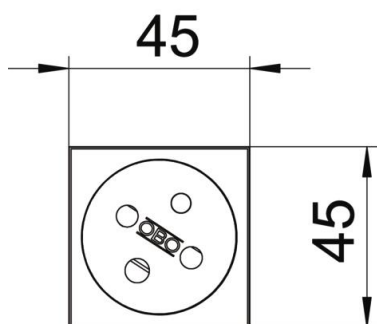
Artikelnummer: 6120322



## Afmetingen



Breedte	45 mm
Hoogte	45 mm



## Technische gegevens

Afdekking	Centraalplaat
Afsluitbaar	nee
Aansluittype	Steekklem
Aantal eenheden	1
Aantal modules (bij modulaire constructie)	0
Aantal contactdozen schakelbaar	0
Aantal polen	2
Opdruk/markering	zonder opdruk
Uitvoering	1-voudig 33°
Uitvoering van de oppervlakken	Mat
Uitvoering	Aardpen
Uitwerpmechanisme	nee
Type bevestiging	vastklemmen
Tekstvenster	nee
Bedrijfstemperatuur max.	40 °C
Bedrijfstemperatuur min.	-5 °C
Kinderveiligheid	ja
Spanningsbeveiliging voor verzwaarde omstandigheden (conform VDE)	nee
Halogeenvrij	ja
Geïsoleerde inbouw	nee
Klapdeksel	nee
Codering	ja
Controlelampje	nee
Met Aan/Uit-schakelaar	nee

# Technische fiche

Contactdoos 33°, met penaarde, gecodeerde uitvoering,  
1-voudig  
Artikelnummer: 6120322



## Technische gegevens

Met fijnzekering	nee
Met functieverlichting	nee
Met oriëntatielicht	nee
Montagetype	Inbouwinstallatiekanaal
Nominale spanning	250 V
Nominale stroom	16 A
Beschermingsgraad	Overige
Speciale voeding	zonder speciale voeding
Contactdoos uitvoering	NF
Contactdoos hoek	33°
Diepe	39 mm
transparant	nee
Verdraaide centrale inzet	ja
Overspanningsbeveiliging	nee