

Fiche technique

Prise de courant 0°, avec fiche de terre, simple

Référence: 6120154



Prise de courant avec fiche de terre 0°, avec protection renforcée contre les contacts accidentels, avec bornes à fiche, 2 pôles,, avec bornes de raccordement selon CEI 60884-1.

Pour l'installation dans des goulottes Rapid 45, des canaux d'allège, des colonnes de distribution, des systèmes sous chape et des boîtiers Deskbox.



PC polycarbonate

Données sources

Référence	6120154
Type	STD-F0 ROR1
Désignation 1	Module 45, simple, 0°
Désignation 2	avec terre
Fabricant	OBO
Dimension	250V, 10/16A
Coloris	orange pur ; RAL 2004
Matériau	polycarbonate
Unité d'emballage minimale	1
Unité de mesure	Pièces
Poids	4 kg
Unité de poids	kg/100 paires

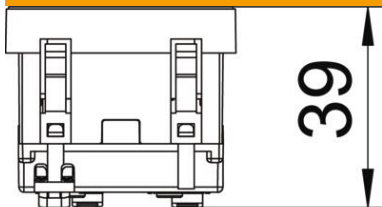
Fiche technique

Prise de courant 0°, avec fiche de terre, simple

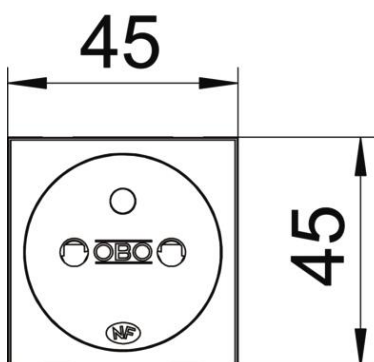
Référence: 6120154



Dimensions



Largeur	45 mm
Hauteur	45 mm



Caractéristiques techniques

Couvercle	Plaque centrale
Verrouillable	non
Type de raccordement	Borne à fiche
Nombre d'unités	1
Nombre de modules (en cas de construction modulaire)	0
Nombre de prises de courant connectables	0
nombre de pôles	2
Impression/marquage	sans impression
Modèle	simple 0°
Modèle de la surface	mat
Modèle	Broche de terre
Mécanisme de rejet	non
Type de fixation	enclencher
Zone de marquage	non
Température de service max.	40 °C
Température de service min.	-5 °C
Sécurité enfant	oui
Protection contre les courants de défaut	non
pour condition difficile (selon VDE)	non
Sans halogène	oui

Fiche technique

Prise de courant 0°, avec fiche de terre, simple

Référence: 6120154



Caractéristiques techniques

Montage isolé	non
Couvercle rabattable	non
Code	non
Voyant de contrôle	non
Avec interrupteur marche/arrêt	non
Avec fusible fin	non
Avec éclairage fonctionnel	non
Avec éclairage d'orientation	non
Type de montage	Goulotte d'appareillage
Tension nominale	250 V
Courant nominal	16 A
Indice de protection	autres
Alimentation électrique spéciale	sans alimentation électrique spéciale
Prises de courant Modèle	NF
Prises de courant angle	0°
Profondeur	39 mm
Transparent	non
Embout central inversé	non
Homologations	VDE
Protection contre les surtensions	non