

Technische fiche

Contactdoos 0°, randaarde, 1-voudig

Artikelnummer: 6120012



Veiligheidscontactdoos 1-voudig 0°, met verhoogde aanrakingsbeveiliging, met steekklemmen, 2-polig, 16 A, 250 V~, met verbindingsklemmen conform IEC 60884-1.

Voor installatie in Rapid 45-goten, wandgoten, energiezuilen, ondervloersystemen en Deskboxen.



PC Polycarbonaat

Stamgegevens

Artikelnummer	6120012
Type	STD-D0 MZGN1
Omschrijving 1	Contactdoos, 1-vdg, 0°
Omschrijving 2	Randaarde
Fabrikant	OBO
Dimensie	250V, 10/16A
Kleur	groen; RAL 6029
Materiaal	Polycarbonaat
Kleinste verkoop-eenheid	1
Eenheid van hoeveelheid	Stuk
Gewicht	4,2 kg
Eenheid gewicht	kg/100 paar

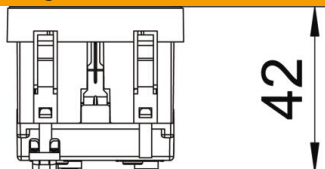
Technische fiche

Contactdoos 0°, randaarde, 1-voudig

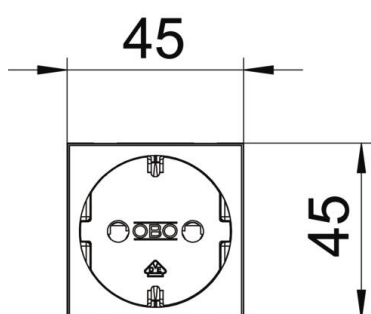
Artikelnummer: 6120012



Afmetingen



Breedte	45 mm
Hoogte	45 mm



Technische gegevens

Afdekking	Centraalplaat
Afsluitbaar	nee
Aansluittype	Steekklem
Aantal eenheden	1
Aantal modules (bij modulaire constructie)	0
Aantal contactdozen schakelbaar	0
Aantal polen	2
Opdruk/markering	zonder opdruk
Uitvoering	1-voudig 0°
Uitvoering van de oppervlakken	Mat
Uitvoering	SCHUKO
Uitwerpmechanisme	nee
Type bevestiging	vastklemmen
Tekstvenster	nee
Bedrijfstemperatuur max.	40 °C
Bedrijfstemperatuur min.	-5 °C
Kinderveiligheid	ja
Spanningsbeveiliging voor verzwaarde omstandigheden (conform VDE)	nee
Reserve	nee
Halogeenvrij	ja
Geïsoleerde inbouw	nee
Klapdeksel	nee
Codering	nee
Controlelampje	nee
Met Aan/Uit-schakelaar	nee
Met fijnzekering	nee

Technische fiche

Contactdoos 0°, randaarde, 1-voudig

Artikelnummer: 6120012



Technische gegevens

Met functieverlichting	nee
Met oriëntatielicht	nee
Montagetype	Inbouwinstallatiekanaal
Nominale spanning	250 V
Nominale stroom	16 A
Beschermingsgraad	Overige
Speciale voeding	zonder speciale voeding
Contactdoos uitvoering	Randaarde
Contactdoos hoek	0°
Diepe	42 mm
transparant	nee
Verdraaide centrale inzet	nee
Toelatingen	VDE
Overspanningsbeveiliging	nee