

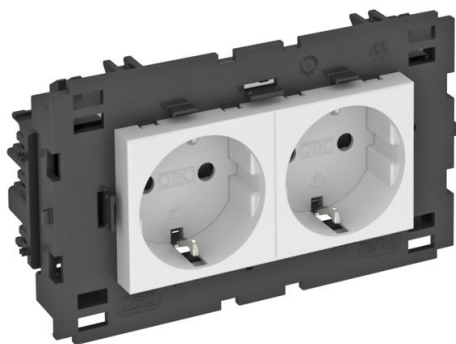
# Technische fiche

Contactdoos 0°, Connect 45, met randaarde, 2-voudig

Artikelnummer: 6120432



Contactdoos met randaarde met zijaansluiting 2-voudig 0°, met verhoogde aanrakingsbeveiliging, met steekklemmen, 2-polig, 16A, 250V~, met verbindingsklemmen conform IEC 60884-1 geschikt voor de inbouw in installatiekanaalsystemen Rapid 80.  
Voor installatie in Rapid 45-goten, wandgoten, energiezuilen, ondervoersystemen en Deskboxen.



PC Polycarbonaat

## Stamgegevens

|                          |                              |
|--------------------------|------------------------------|
| Artikelnummer            | 6120432                      |
| Type                     | STD-D0C8 RW2                 |
| Omschrijving 1           | Contactdoos, 2-vdg, 0°       |
| Omschrijving 2           | moduul-80 met zijaansluiting |
| Fabrikant                | OBO                          |
| Dimensie                 | 250V, 10/16A                 |
| Kleur                    | zuiver wit; RAL 9010         |
| Materiaal                | Polycarbonaat                |
| Kleinste verkoop-eenheid | 1                            |
| Eenheid van hoeveelheid  | Stuk                         |
| Gewicht                  | 13 kg                        |
| Eenheid gewicht          | kg/100 paar                  |

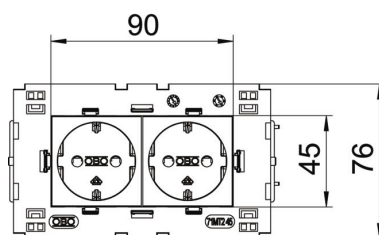
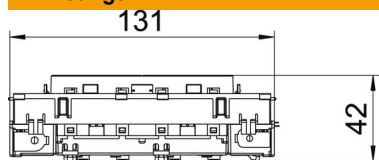
# Technische fiche

Contactdoos 0°, Connect 45, met randaarde, 2-voudig

Artikelnummer: 6120432



## Afmetingen



|         |        |
|---------|--------|
| Breedte | 131 mm |
| Hoogte  | 76 mm  |

## Technische gegevens

|   |                         |
|---|-------------------------|
| Afdekking   | Centraalplaat           |
| Afsluitbaar   | nee                     |
| Aansluittype  | Steekklem               |
| Aantal eenheden   | 2                       |
| Aantal modules (bij modulaire constructie)                        | 0                       |
| Aantal contactdozen schakelbaar                                   | 0                       |
| Aantal polen  | 2                       |
| Opdruk/markering  | zonder opdruk           |
| Uitvoering  | 2-voudig 0°             |
| Uitvoering van de oppervlakken                                    | Mat                     |
| Uitvoering  | SCHUKO                  |
| Uitwerpmechanisme   | nee                     |
| Type bevestiging  | vastklemmen             |
| Tekstvenster  | nee                     |
| Bedrijfstemperatuur max.  | 40 °C                   |
| Bedrijfstemperatuur min.  | -5 °C                   |
| Kinderveiligheid  | ja                      |
| Spanningsbeveiliging voor verzwaarde omstandigheden (conform VDE) | nee                     |
| Reserve   | nee                     |
| Halogeenvrij  | ja                      |
| Geïsoleerde inbouw  | nee                     |
| Klapdeksel  | nee                     |
| Codering  | nee                     |
| Controlelampje  | nee                     |
| Met Aan/Uit-schakelaar  | nee                     |
| Met fijnzekering  | nee                     |
| Met functieverlichting  | nee                     |
| Met oriëntatielicht   | nee                     |
| Montagetype   | Inbouwinstallatiekanaal |
| Nominale spanning   | 250 V                   |
| Nominale stroom   | 16 A                    |

# Technische fiche

Contactdoos 0°, Connect 45, met randaarde, 2-voudig

Artikelnummer: 6120432



## Technische gegevens

|                           |                         |
|---------------------------|-------------------------|
| Beschermingsgraad         | Overige                 |
| Speciale voeding          | zonder speciale voeding |
| Contactdoos uitvoering    | Randaarde               |
| Contactdoos hoek          | 0°                      |
| Diepe                     | 42 mm                   |
| transparant               | nee                     |
| Verdraaide centrale inzet | nee                     |
| Overspanningsbeveiliging  | nee                     |