

Fiche technique

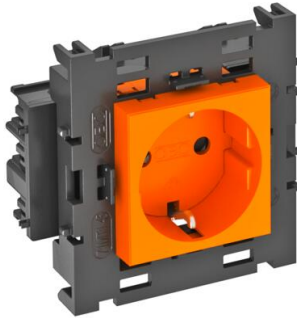
Prise de courant 0°, Connect 80, contact de protection, simple

Référence: 6120414



Prise de courant à contact de protection à raccordement latéral simple 0°, avec protection renforcée contre les contacts accidentels, avec bornes à fiche, 2 pôles, 16 A, 250 V~, avec bornes de raccordement selon CEI 60884-1, convient pour le montage dans les systèmes de canaux de montage d'appareillage Rapid 80.

Pour l'installation dans des goulottes Rapid 45, des canaux d'allège, des colonnes de distribution, des systèmes sous chape et des boîtiers Deskbox.



PC polycarbonate

Données sources

| | |
|----------------------------|------------------------|
| Référence | 6120414 |
| Type | STD-D0C8 ROR1 |
| Désignation 1 | Module 45, simple, 0° |
| Désignation 2 | avec terre, Connect 80 |
| Fabricant | OBO |
| Dimension | 250V, 10/16A |
| Coloris | orange pur ; RAL 2004 |
| Matériau | polycarbonate |
| Unité d'emballage minimale | 1 |
| Unité de mesure | Pièces |
| Poids | 8,5 kg |
| Unité de poids | kg/100 paires |

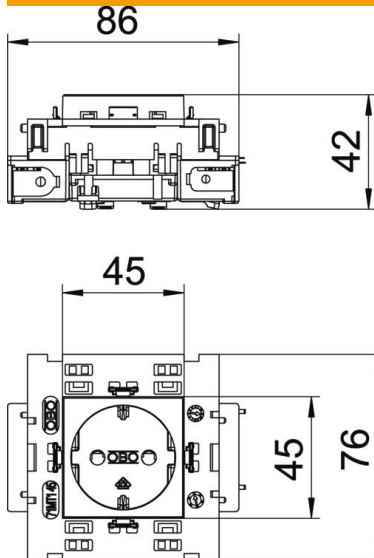
Fiche technique

Prise de courant 0°, Connect 80, contact de protection, simple

Référence: 6120414



Dimensions



| | |
|---------|-------|
| Largeur | 86 mm |
| Hauteur | 76 mm |

Caractéristiques techniques

| | |
|--|-----------------|
| Couvercle | Plaque centrale |
| Verrouillable | non |
| Type de raccordement | Borne à fiche |
| Nombre d'unités | 1 |
| Nombre de modules (en cas de construction modulaire) | 0 |
| Nombre de prises de courant connectables | 0 |
| nombre de pôles | 2 |
| Impression/marquage | sans impression |
| Modèle | simple 0° |
| Modèle de la surface | mat |
| Modèle | SCHUKO |
| Mécanisme de rejet | non |
| Type de fixation | enclencher |
| Zone de marquage | non |
| Température de service max. | 40 °C |
| Température de service min. | -5 °C |
| Sécurité enfant | oui |
| Protection contre les courants de défaut | non |
| pour condition difficile (selon VDE) | non |
| Autonomie | non |
| Sans halogène | oui |
| Montage isolé | non |
| Couvercle rabattable | non |
| Code | non |
| Voyant de contrôle | non |
| Avec interrupteur marche/arrêt | non |

Fiche technique

Prise de courant 0°, Connect 80, contact de protection, simple

Référence: 6120414



Caractéristiques techniques

| | |
|-----------------------------------|---------------------------------------|
| Avec fusible fin | non |
| Avec éclairage fonctionnel | non |
| Avec éclairage d'orientation | non |
| Type de montage | Goulotte d'appareillage |
| Tension nominale | 250 V |
| Courant nominal | 16 A |
| Indice de protection | autres |
| Alimentation électrique spéciale | sans alimentation électrique spéciale |
| Prises de courant Modèle | Contact de protection |
| Prises de courant angle | 0° |
| Profondeur | 42 mm |
| Transparent | non |
| Embout central inversé | non |
| Protection contre les surtensions | non |