

Fiche technique

Prise de courant 0°, Connect 80, contact de protection, simple

Référence: 6120422



Prise de courant à contact de protection à raccordement latéral simple 0°, avec protection renforcée contre les contacts accidentels, avec bornes à fiche, 2 pôles, 16 A, 250 V~, avec bornes de raccordement selon CEI 60884-1, convient pour le montage dans les systèmes de canaux de montage d'appareillage Rapid 80.

Pour l'installation dans des goulottes Rapid 45, des canaux d'allège, des colonnes de distribution, des systèmes sous chape et des boîtiers Deskbox.



PC polycarbonate

Données sources

Référence	6120422
Type	STD-D0C8 AL1
Désignation 1	Module 45, simple, 0°
Désignation 2	avec terre, Connect 80
Fabricant	OBO
Dimension	250V, 10/16A
Coloris	alu peint
Matériau	polycarbonate
Unité d'emballage minimale	1
Unité de mesure	Pièces
Poids	8,5 kg
Unité de poids	kg/100 paires

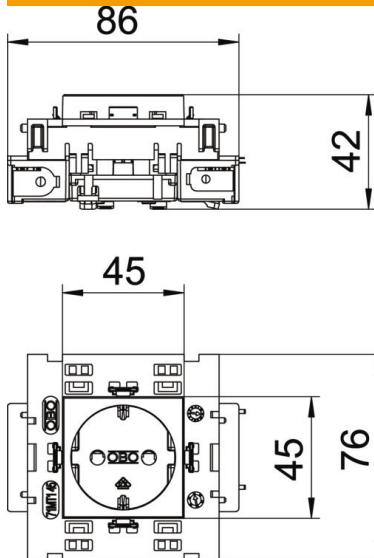
Fiche technique

Prise de courant 0°, Connect 80, contact de protection, simple

Référence: 6120422



Dimensions



Largeur	86 mm
Hauteur	76 mm

Caractéristiques techniques

Couvercle	Plaque centrale
Verrouillable	non
Type de raccordement	Borne à fiche
Nombre d'unités	1
Nombre de modules (en cas de construction modulaire)	0
Nombre de prises de courant connectables	0
nombre de pôles	2
Impression/marquage	sans impression
Modèle	simple 0°
Modèle de la surface	mat
Modèle	SCHUKO
Mécanisme de rejet	non
Type de fixation	enclencher
Zone de marquage	non
Température de service max.	40 °C
Température de service min.	-5 °C
Sécurité enfant	oui
Protection contre les courants de défaut	non
pour condition difficile (selon VDE)	non
Autonomie	non
Sans halogène	oui
Montage isolé	non
Couvercle rabattable	non
Code	non
Voyant de contrôle	non
Avec interrupteur marche/arrêt	non

Fiche technique

Prise de courant 0°, Connect 80, contact de protection, simple

Référence: 6120422



Caractéristiques techniques

Avec fusible fin	non
Avec éclairage fonctionnel	non
Avec éclairage d'orientation	non
Type de montage	Goulotte d'appareillage
Tension nominale	250 V
Courant nominal	16 A
Indice de protection	autres
Alimentation électrique spéciale	sans alimentation électrique spéciale
Prises de courant Modèle	Contact de protection
Prises de courant angle	0°
Profondeur	42 mm
Transparent	non
Embout central inversé	non
Protection contre les surtensions	non