

Technische fiche

starQuick-klem

Artikelnummer: 2146118



Zware klem voor het bevestigen van elektrische en sanitaire leidingen van kunststof en metaal en Quick-Pipe elektrische installatieleiding. Universele montage-mogelijkheden op wanden, plafonds en staalconstructies, zowel binnen als buiten. Flexibel klembereik van enkele millimeters. Buismontage zonder gereedschap. Koppelbaar tot Ø 28 mm, ook met OBO Quick of starQuick klem. Kan worden gecombineerd met een dubbele houder voor hoge belastingen. Te monteren op profielrails voor variabele afstanden en aantal klemmen.



PA Polyamide

Stamgegevens

Artikelnummer	2146118
Type	SQ-17 LGR
Omschrijving 1	starQuick-beugel koppelbaar
Fabrikant	OBO
Dimensie	16-20mm
Kleur	lichtgrijs; RAL 7035
Materiaal	Polyamide
Kleinste verkoop-eenheid	100
Eenheid van hoeveelheid	Stuk
Gewicht	0,64 kg
Eenheid gewicht	kg/100 paar

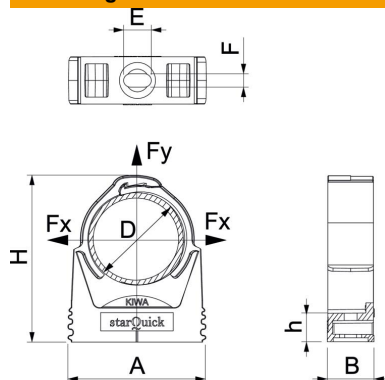
Technische fiche

starQuick-klem

Artikelnummer: 2146118



Afmetingen



Maat A	29 mm
Maat B	17 mm
Afmeting e	10 mm
Maat F	4,5 mm
Afm. h	10,5 mm
Afm. H	39,8 mm

Technische gegevens

Rijgbaar	ja
Aantal kabels/ buizen	1
Type bevestiging	Schroefgat
Breukbelasting	0,7 kN
moelijk ontvlambaar	volgens VDE 0471/DIN 695 deel 2-1, testtemperatuur 650°C
Gesloten	ja
Halogeenvrij	ja
Met inlage	nee
Nominale grootte/tekst	17-19
Borgsysteem	ja
Klemmontage	Duchgangslot_mit_starQuick-Mutter_M6_oder_M8
Spanbereik D max.	20 mm
Spanbereik D min.	16 mm
UV-bestendig	ja