

Technische fiche

Koppeling SL KUP2070

Artikelnummer: 6132230



Kanaalkoppeling voor plintgoot SL, SL-L en SL-T. Voor verbinding van de aansluitingen van de individuele kanaaldeksels.
Eenvoudig te bevestigen dankzij de voorgevormde vergrendelingshaak.



PVC Polyvinylchloride

Stamgegevens

Artikelnummer	6132230
Type	SL KUP2070 rws
Omschrijving 1	Koppeling
Omschrijving 2	SL 20x70 9010
Fabrikant	OBO
Kleur	zuiver wit; RAL 9010
Materiaal	Polyvinylchloride
Kleinste verkoop-eenheid	10
Eenheid van hoeveelheid	Stuk
Gewicht	0,53 kg
Eenheid gewicht	kg/100 paar

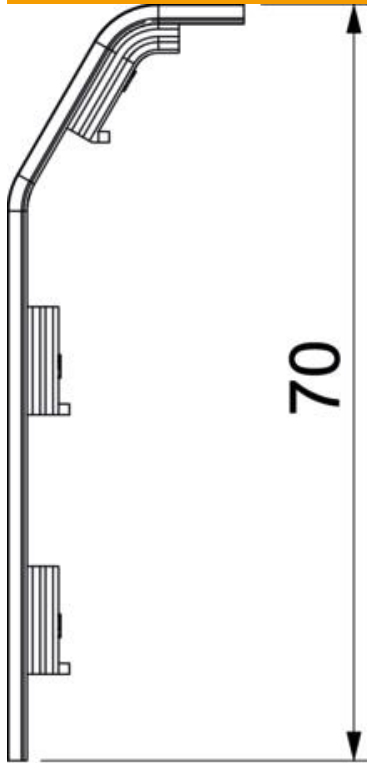
Technische fiche

Koppeling SL KUP2070

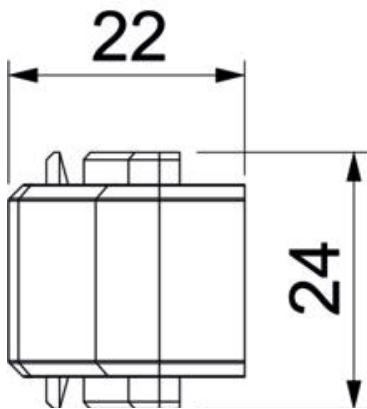
Artikelnummer: 6132230



Afmetingen



Lengte	24 mm
Hoogte	70 mm



Technische fiche

Koppeling SL KUP2070

Artikelnummer: 6132230



Technische gegevens

Decor	zonder
Afdichtlip deksel	zonder
Halogeenvrij	nee
Beschermingsgraad	IP40
Beschermingsgraad IK-code	IK06
Temperatuurbereik max.	60 °C
Temperatuurbereik min.	-5 °C