

Fiche technique

Raccord SL KUP2070

Référence: 6132232



Raccord de goulotte sous plinthe SL, SL-L et SL-T. Pour assembler les interfaces des différents couvercles de goulottes.
Fixation aisée possible via le crochet de verrouillage formé.



PVC Chlorure de polyvinyle

Données de base

Référence	6132232
Type	SL KUP2070 lgr
Désignation 1	Jonction
Désignation 2	SL 20x70 7035
Fabricant	OBO
Couleur	gris clair; RAL 7035
Matériau	Chlorure de polyvinyle
Unité d'emballage minimale	10
Unité de quantité	pc
Poids	0,53 kg
Unité de poids	kg/100 pc

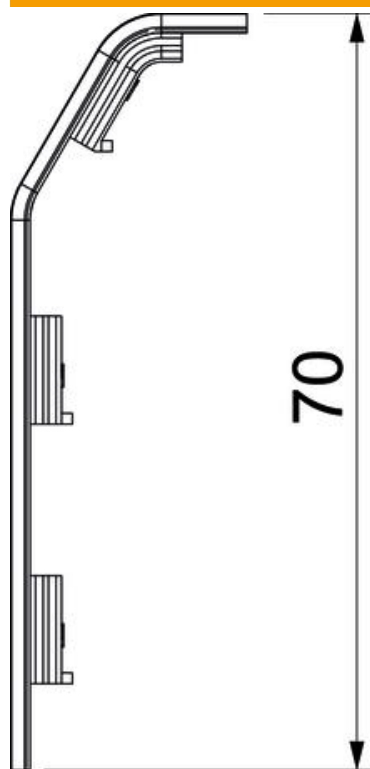
Fiche technique

Raccord SL KUP2070

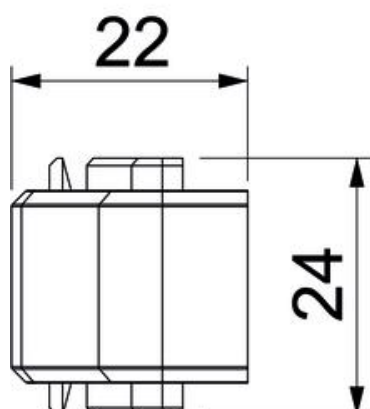
Référence: 6132232



Dimensions



Longueur	24 mm
Hauteur	70 mm



Caractéristiques techniques

Décor	sans
Lèvre d'étanchéité couvercle	sans

Fiche technique

Raccord SL KUP2070

Référence: 6132232



Caractéristiques techniques

Sans halogène	non
Indice de protection	IP40
Indice de protection code IK	IK06
Plage de températures d'utilisation max.	60 °C
Plage de températures d'utilisation min.	-5 °C