

Technische fiche

Koppeling SL KUP20110

Artikelnummer: 6132235



Gootkoppeling voor plintgoot SL, SL-L en SL-T. Voor verbinding van de aansluitingen van de individuele gootdeksels.
Eenvoudig te bevestigen dankzij de voorgevormde vergrendelingshaak.



PVC Polyvinylchloride

Stamgegevens

| | |
|--------------------------|----------------------|
| Artikelnummer | 6132235 |
| Type | SL KUP20110 rws |
| Omschrijving 1 | Koppeling |
| Omschrijving 2 | SL 20x110 9010 |
| Fabrikant | OBO |
| Kleur | zuiver wit; RAL 9010 |
| Materiaal | Polyvinylchloride |
| Kleinste verkoop-eenheid | 10 |
| Eenheid van hoeveelheid | Stuk |
| Gewicht | 0,71 kg |
| Eenheid gewicht | kg/100 paar |

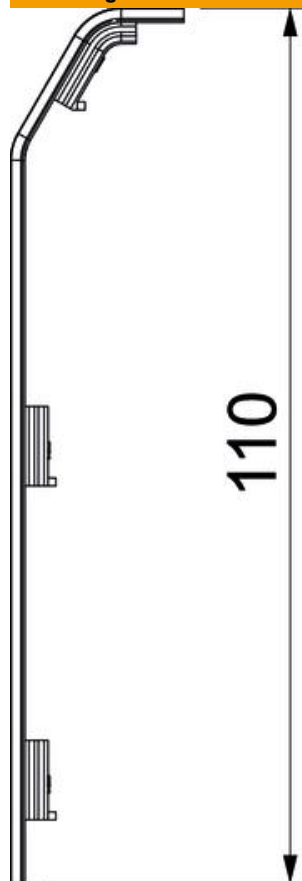
Technische fiche

Koppeling SL KUP20110

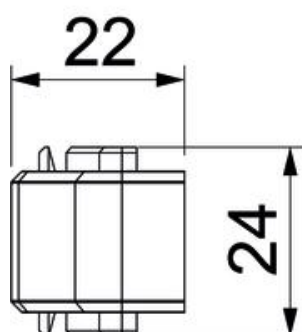
Artikelnummer: 6132235



Afmetingen



| | |
|--------|--------|
| Lengte | 24 mm |
| Hoogte | 110 mm |



Technische fiche

Koppeling SL KUP20110

Artikelnummer: 6132235



Technische gegevens

| | |
|---------------------------|--------|
| Decor | zonder |
| Afdichtlip deksel | zonder |
| Halogeenvrij | nee |
| Beschermingsgraad | IP40 |
| Beschermingsgraad IK-code | IK06 |
| Temperatuurbereik max. | 60 °C |
| Temperatuurbereik min. | -5 °C |