

Fiche technique

Angle intérieur SL IE2070

Référence: 6132253



Angle intérieur comme pièce de forme pour le changement de direction de la goulotte à plinthe.
Angle intérieur avec découpe cachée pour le clipsage sur le socle.



PVC chlorure de polyvinyle

Données sources

Référence	6132253
Type	SL IE2070 rws
Désignation 1	Angle intérieur
Désignation 2	SL 20x70 9010
Fabricant	OBO
Coloris	blanc pur; RAL 9010
Matériau	chlorure de polyvinyle
Unité d'emballage minimale	10
Unité de mesure	Pièces
Poids	1,26 kg
Unité de poids	kg/100 paires

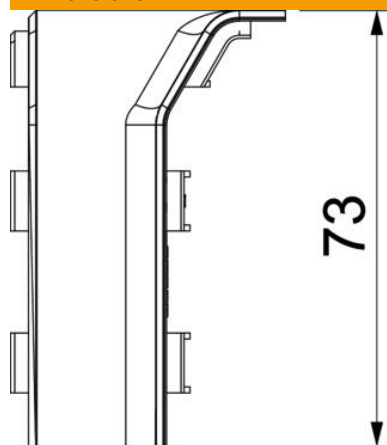
Fiche technique

Angle intérieur SL IE2070

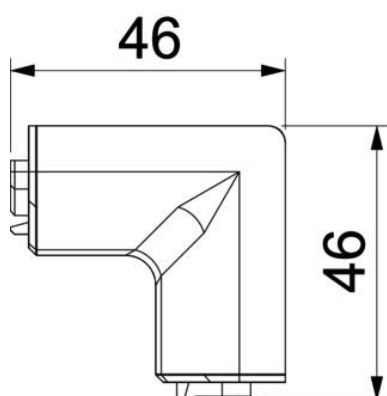
Référence: 6132253



Dimensions



Longueur	46 mm
Largeur	46 mm
Hauteur	73 mm



Caractéristiques techniques

Modèle	Capot de pièce en forme
Décor	sans
lèvre d'étanchéité couvercle	sans
Sans halogène	non
Avec retour tapis	non
Indice de protection	IP40
Indice de protection code IK	IK06
Plage de températures d'utilisation max.	60 °C
Plage de températures d'utilisation min.	-5 °C
Zone d'angle min.	90 mm