

Technische fiche

Binnenhoek SL IE20110

Artikelnummer: 6132259



Binnenhoek als hulpstuk voor richtingsverandering voor de plintgoot.

Schuin afgesneden binnenhoek om op onderstuk te klikken.



PVC Polyvinylchloride

Stamgegevens

| | |
|--------------------------|----------------------|
| Artikelnummer | 6132259 |
| Type | SL IE20110 rws |
| Omschrijving 1 | Binnenhoek |
| Omschrijving 2 | SL 20x110 9010 |
| Fabrikant | OBO |
| Kleur | zuiver wit; RAL 9010 |
| Materiaal | Polyvinylchloride |
| Kleinste verkoop-eenheid | 10 |
| Eenheid van hoeveelheid | Stuk |
| Gewicht | 1,06 kg |
| Eenheid gewicht | kg/100 paar |

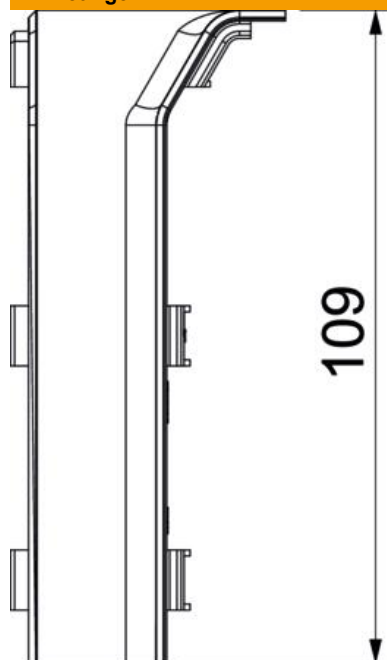
Technische fiche

Binnenhoek SL IE20110

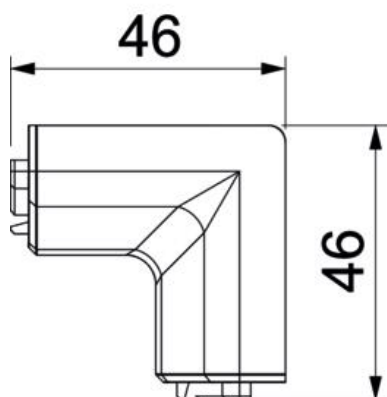
Artikelnummer: 6132259



Afmetingen



| | |
|---------|--------|
| Lengte | 46 mm |
| Breedte | 46 mm |
| Hoogte | 109 mm |



Technische fiche

Binnenhoek SL IE20110

Artikelnummer: 6132259



Technische gegevens

| | |
|---------------------------|----------|
| Uitvoering | Hulpstuk |
| Decor | zonder |
| Afdichtlip deksel | zonder |
| Halogeenvrij | nee |
| Met tapijtdeklát | nee |
| Beschermingsgraad | IP40 |
| Beschermingsgraad IK-code | IK06 |
| Temperatuurbereik max. | 60 °C |
| Temperatuurbereik min. | -5 °C |
| Hoekbereik min. | 90 mm |