

Fiche technique

Support d'appareillage SL GTler20110

Référence: 6132236



Support d'appareillage vide pour goutte sous plinthe pour installer des appareils encastrés avec des griffes de fixation (selon la norme DIN 49075) dans une largeur de goutte de 110 mm.
Pour le clipsage sur le socle du système de goutte.



PVC chlorure de polyvinyle

Données sources

Référence	6132236
Type	SL GTler20110rws
Désignation 1	Support d'appareillages
Désignation 2	SL vide 20x110 9010
Fabricant	OBO
Coloris	blanc pur; RAL 9010
Matériau	chlorure de polyvinyle
Unité d'emballage minimale	1
Unité de mesure	Pièces
Poids	14,6 kg
Unité de poids	kg/100 paires

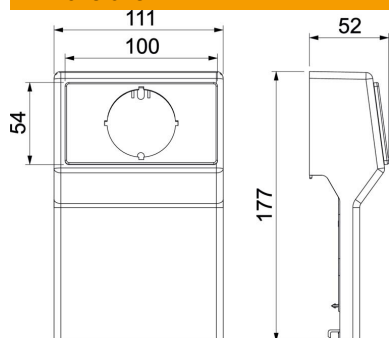
Fiche technique

Support d'appareillage SL GTler20110

Référence: 6132236



Dimensions



Longueur	52 mm
Largeur	111 mm
Hauteur	177 mm

Caractéristiques techniques

Nombre d'unités	0
Équipement	sans
Décor	autres
Sans halogène	non
Type de montage appareil d'installation	avec rondelle centrale
Indice de protection	IP40
Indice de protection code IK	IK06
Plage de températures d'utilisation max.	60 °C
Plage de températures d'utilisation min.	-5 °C