

Fiche technique

Support d'appareillage SL GT1 20110

Référence: 6132187



Support d'appareillages pour la goulotte à plinthe.
Est vissé au mur, au-dessus du système de goulotte. Équipement possible avec la série module 45.



PVC chlorure de polyvinyle

Données sources

Référence	6132187
Type	SL GT1 20110 rws
Désignation 1	Support d'appareillages
Désignation 2	SL20x110 EGT prise CH 9010
Fabricant	OBO
Dimension	47x96x184
Coloris	blanc pur; RAL 9010
Matériau	chlorure de polyvinyle
Unité d'emballage minimale	1
Unité de mesure	Pièces
Poids	14 kg
Unité de poids	kg/100 paires

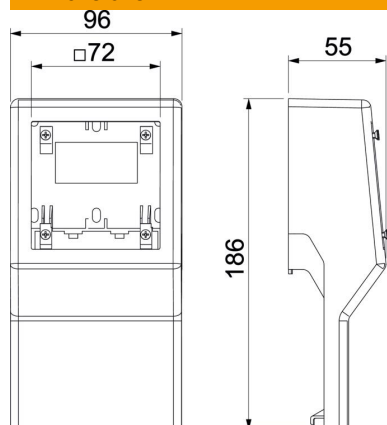
Fiche technique

Support d'appareillage SL GT1 20110

Référence: 6132187



Dimensions



Longueur	55 mm
Largeur	96 mm
Hauteur	186 mm

Caractéristiques techniques

Indice de protection	IP40
Indice de protection code IK	IK06
Plage de températures d'utilisation max.	60 °C
Plage de températures d'utilisation min.	-5 °C