

# Fiche technique

## Support d'appareillage SL ETler5070

Référence: 6132238



Support d'appareillage vide pour goulotte sous plinthe pour monter des appareils standard pour une conception avec bague-support et étrier-support avec largeur de voie de fixation 60 mm.  
Pour le clipsage sur le socle du système de goulotte.



**PVC** Chlorure de polyvinyle

### Données de base

|                            |                         |
|----------------------------|-------------------------|
| Référence                  | 6132238                 |
| Type                       | SL ETler5070 rws        |
| Désignation 1              | Support d'appareillages |
| Désignation 2              | SL vide 20x50/70 9010   |
| Fabricant                  | OBO                     |
| Couleur                    | blanc pur; RAL 9010     |
| Matériau                   | Chlorure de polyvinyle  |
| Unité d'emballage minimale | 1                       |
| Unité de quantité          | pc                      |
| Poids                      | 11,8 kg                 |
| Unité de poids             | kg/100 pc               |

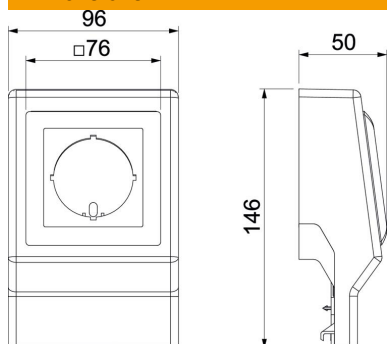
# Fiche technique

## Support d'appareillage SL ETler5070

Référence: 6132238



### Dimensions



|          |        |
|----------|--------|
| Longueur | 50 mm  |
| Largeur  | 96 mm  |
| Hauteur  | 146 mm |

### Caractéristiques techniques

|  |                        |
|--|------------------------|
| Nombre d'unités                          | 1                      |
| Équipement                               | sans                   |
| Décor                                    | sans                   |
| Sans halogène                            | non                    |
| Type de montage appareil d'installation  | avec rondelle centrale |
| Indice de protection                     | IP40                   |
| Indice de protection code IK             | IK06                   |
| Plage de températures d'utilisation max. | 60 °C                  |
| Plage de températures d'utilisation min. | -5 °C                  |