

Technische fiche

Apparatuurdoos SL ETler5070

Artikelnummer: 6132239



Apparatuurdrager leeg voor de plintgoot voor inbouw van standaardapparaten in draagring- en draagbeugeluitvoering met 60 mm bevestiging. Om op het bodemdeel van het kanaalsysteem te klikken.



PVC Polyvinylchloride

Stamgegevens

Artikelnummer	6132239
Type	SL ETler5070 cws
Omschrijving 1	Apparatuurdrager
Omschrijving 2	SL leeg 20x50/70 9001
Fabrikant	OBO
Kleur	crémewit; RAL 9001
Materiaal	Polyvinylchloride
Kleinste verkoop-eenheid	1
Eenheid van hoeveelheid	Stuk
Gewicht	11,8 kg
Eenheid gewicht	kg/100 paar

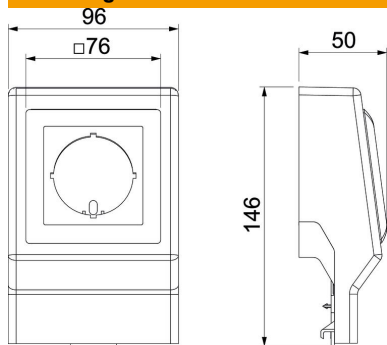
Technische fiche

Apparatuurdoos SL ETler5070

Artikelnummer: 6132239



Afmetingen



Lengte	50 mm
Breedte	96 mm
Hoogte	146 mm

Technische gegevens

Aantal eenheden	1
uitrusting van de componenten	zonder
Halogeenvrij	nee
Montagetype installatieapparatuur	Met centrale sluiting
Beschermingsgraad	IP40
Beschermingsgraad IK-code	IK06
Temperatuurbereik max.	60 °C
Temperatuurbereik min.	-5 °C