

Fiche technique

Support d'appareillage SL ETler5070

Référence: 6132239



Support d'appareillage vide pour goulotte sous plinthe pour monter des appareils standard pour une conception avec bague-support et étrier-support avec largeur de voie de fixation 60 mm.
Pour le clipsage sur le socle du système de goulotte.



PVC Chlorure de polyvinyle

Données de base

Référence	6132239
Type	SL ETler5070 cws
Désignation 1	Support d'appareillages
Désignation 2	SL vide 20x50/70 9001
Fabricant	OBO
Couleur	blanc crème ; RAL 9001
Matériau	Chlorure de polyvinyle
Unité d'emballage minimale	1
Unité de quantité	pc
Poids	11,8 kg
Unité de poids	kg/100 pc

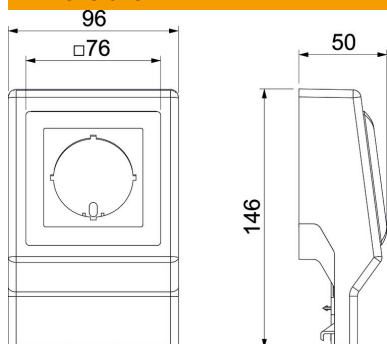
Fiche technique

Support d'appareillage SL ETler5070

Référence: 6132239



Dimensions



Longueur	50 mm
Largeur	96 mm
Hauteur	146 mm

Caractéristiques techniques

Nombre d'unités	1
Équipement	sans
Sans halogène	non
Type de montage appareil d'installation	avec rondelle centrale
Indice de protection	IP40
Indice de protection code IK	IK06
Plage de températures d'utilisation max.	60 °C
Plage de températures d'utilisation min.	-5 °C