

# Technische fiche

Eindstuk SL ESre2050

Artikelnummer: 6132278



Eindstuk (rechts) als hulpstuk voor de plintgoot.  
Voor een nette afsluiting van het kanaalsysteem. Om op de kanaaleinden te bevestigen.



**PVC** Polyvinylchloride

## Stamgegevens

Artikelnummer	6132278
Type	SL ESre2050 cws
Omschrijving 1	Eindstuk rechts
Omschrijving 2	SL 20x50 9001
Fabrikant	OBO
Kleur	crémewit; RAL 9001
Materiaal	Polyvinylchloride
Kleinste verkoop-eenheid	10
Eenheid van hoeveelheid	Stuk
Gewicht	0,5 kg
Eenheid gewicht	kg/100 paar

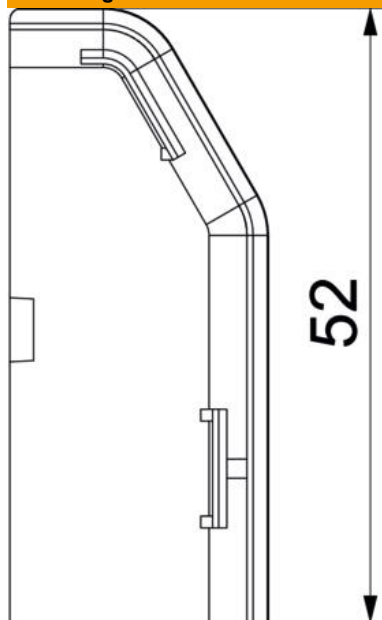
# Technische fiche

Eindstuk SL ESre2050

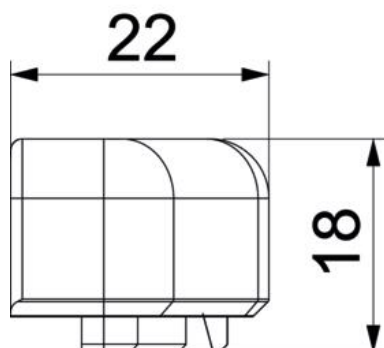
Artikelnummer: 6132278



## Afmetingen



Lengte	22 mm
Breedte	18 mm
Hoogte	52 mm



## Technische gegevens

Uitvoering	Rechts
Decor	zonder
Afdichtlip deksel	zonder
Halogeenvrij	nee
Met tapijtdeklat	nee
Beschermingsgraad	IP40
Beschermingsgraad IK-code	IK06
Temperatuurbereik max.	60 °C
Temperatuurbereik min.	-5 °C
Voorgeperste gaten	nee