

Fiche technique

Embout SL ESre2050

Référence: 6132278



Embout (droit) comme pièce de forme pour la goulotte à plinthe.
Pour une finition propre du système de goulotte. Pour l'emboîtement sur les extrémités de goulotte.



PVC chlorure de polyvinyle

Données sources

Référence	6132278
Type	SL ESre2050 cws
Désignation 1	Embout droit
Désignation 2	SL 20x50 9001
Fabricant	OBO
Coloris	blanc crème ; RAL 9001
Matériau	chlorure de polyvinyle
Unité d'emballage minimale	10
Unité de mesure	Pièces
Poids	0,5 kg
Unité de poids	kg/100 paires

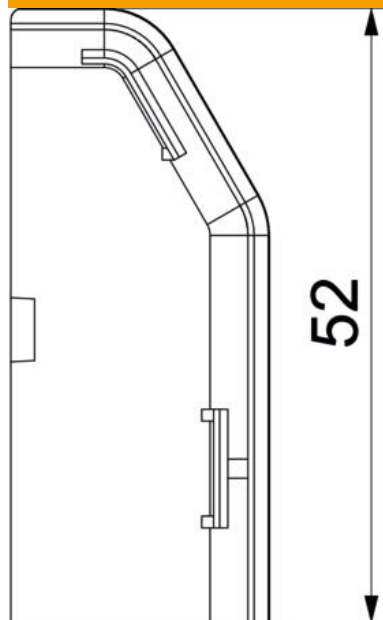
Fiche technique

Embout SL ESre2050

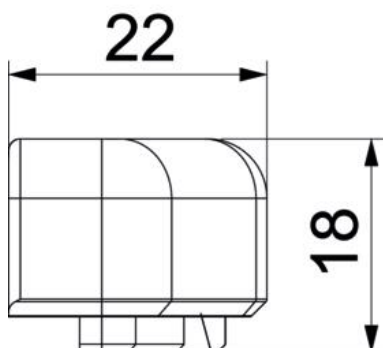
Référence: 6132278



Dimensions



Longueur	22 mm
Largeur	18 mm
Hauteur	52 mm



Fiche technique

Embout SL ESre2050

Référence: 6132278



Caractéristiques techniques

Modèle	droite
Décor	sans
lèvre d'étanchéité couvercle	sans
Sans halogène	non
Avec retour tapis	non
Indice de protection	IP40
Indice de protection code IK	IK06
Plage de températures d'utilisation max.	60 °C
Plage de températures d'utilisation min.	-5 °C
Empreintes défonçables	non