

# Technische fiche

Eindstuk SL ESli2070

Artikelnummer: 6132298



Eindstuk (links) als hulpstuk voor de plintgoot.  
Voor een nette afsluiting van het kanaalsysteem. Om op de kanaaleinden te bevestigen.



**PVC** Polyvinylchloride

## Stamgegevens

Artikelnummer	6132298
Type	SL ESli2070 lgr
Omschrijving 1	Eindstuk links
Omschrijving 2	SL 20x70 7035
Fabrikant	OBO
Kleur	lichtgrijs; RAL 7035
Materiaal	Polyvinylchloride
Kleinste verkoop-eenheid	10
Eenheid van hoeveelheid	Stuk
Gewicht	0,69 kg
Eenheid gewicht	kg/100 paar

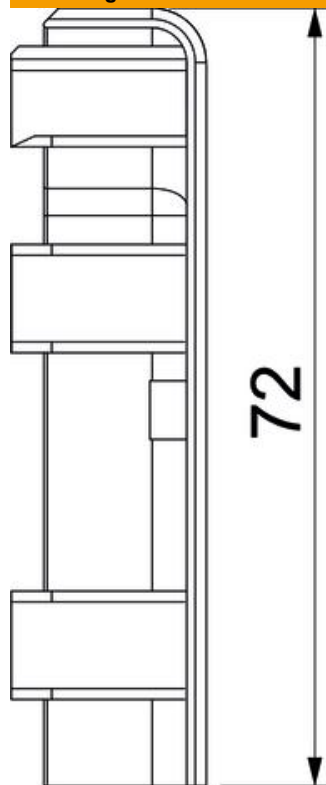
# Technische fiche

Eindstuk SL ESli2070

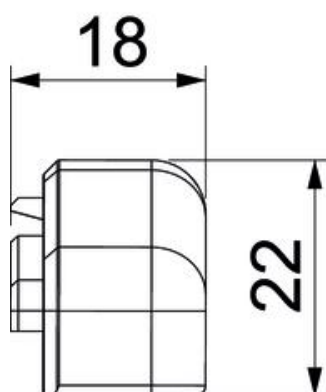
Artikelnummer: 6132298



## Afmetingen



Lengte	22 mm
Breedte	18 mm
Hoogte	72 mm



# Technische fiche

Eindstuk SL ESli2070

Artikelnummer: 6132298



## Technische gegevens

Uitvoering	Links
Decor	zonder
Afdichtlip deksel	zonder
Halogeenvrij	nee
Met tapijtdeklát	nee
Beschermingsgraad	IP40
Beschermingsgraad IK-code	IK06
Temperatuurbereik max.	60 °C
Temperatuurbereik min.	-5 °C
Voorgeperste gaten	nee