

Technische fiche

Eindstuk SL ESli2070

Artikelnummer: 6132297



Eindstuk (links) als hulpstuk voor de plintgoot.
Voor een nette afsluiting van het kanaalsysteem. Om op de kanaaleinden te bevestigen.



PVC Polyvinylchloride

Stamgegevens

Artikelnummer	6132297
Type	SL ESli2070 cws
Omschrijving 1	Eindstuk links
Omschrijving 2	SL 20x70 9001
Fabrikant	OBO
Kleur	crémewit; RAL 9001
Materiaal	Polyvinylchloride
Kleinste verkoop-eenheid	10
Eenheid van hoeveelheid	Stuk
Gewicht	0,6 kg
Eenheid gewicht	kg/100 paar

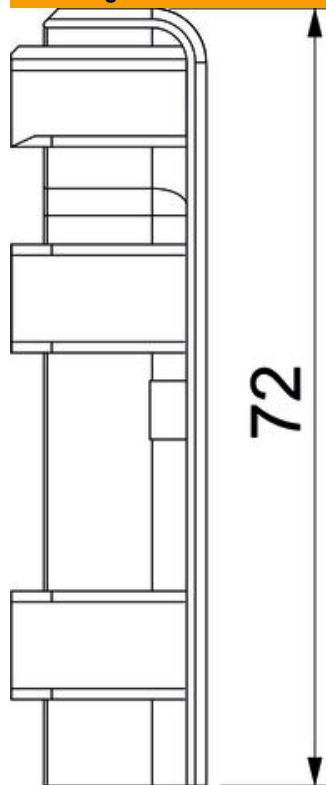
Technische fiche

Eindstuk SL ESli2070

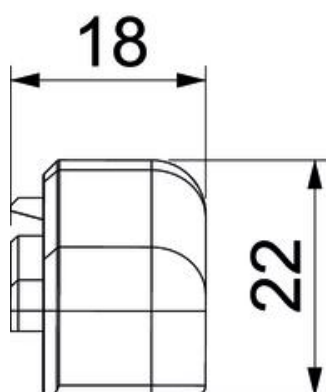
Artikelnummer: 6132297



Afmetingen



Lengte	22 mm
Breedte	18 mm
Hoogte	72 mm



Technische fiche

Eindstuk SL ESli2070

Artikelnummer: 6132297



Technische gegevens

Uitvoering	Links
Decor	zonder
Afdichtlip deksel	zonder
Halogeenvrij	nee
Met tapijtdeklát	nee
Beschermingsgraad	IP40
Beschermingsgraad IK-code	IK06
Temperatuurbereik max.	60 °C
Temperatuurbereik min.	-5 °C
Voorgeperste gaten	nee