

Technische fiche

Eindstuk SL ESli2050

Artikelnummer: 6132293



Eindstuk (links) als hulpstuk voor de plintgoot.
Voor een nette afsluiting van het kanaalsysteem. Om op de kanaaleinden te bevestigen.



PVC Polyvinylchloride

Stamgegevens

Artikelnummer	6132293
Type	SL ESli2050 rws
Omschrijving 1	Eindstuk links
Omschrijving 2	SL 20x50 9010
Fabrikant	OBO
Kleur	zuiver wit; RAL 9010
Materiaal	Polyvinylchloride
Kleinste verkoop-eenheid	10
Eenheid van hoeveelheid	Stuk
Gewicht	0,49 kg
Eenheid gewicht	kg/100 paar

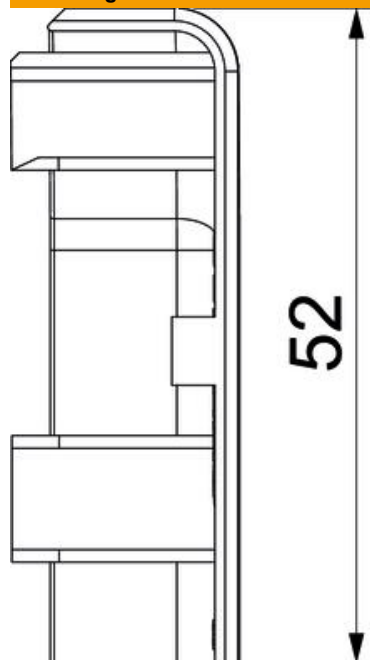
Technische fiche

Eindstuk SL ESli2050

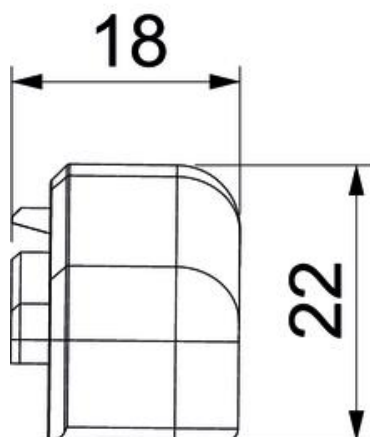
Artikelnummer: 6132293



Afmetingen



Lengte	22 mm
Breedte	18 mm
Hoogte	52 mm



Technische fiche

Eindstuk SL ESli2050

Artikelnummer: 6132293



Technische gegevens

Uitvoering	Links
Decor	zonder
Afdichtlip deksel	zonder
Halogeenvrij	nee
Met tapijtdeklat	nee
Beschermingsgraad	IP40
Beschermingsgraad IK-code	IK06
Temperatuurbereik max.	60 °C
Temperatuurbereik min.	-5 °C
Voorgeperste gaten	nee