

Fiche technique

Embout SL ESli2050

Référence: 6132293



Embout (gauche) comme pièce de forme pour la goulotte à plinthe.
Pour une finition propre du système de goulotte. Pour l'emboîtement sur les extrémités de goulotte.



PVC chlorure de polyvinyle

Données sources

Référence	6132293
Type	SL ESli2050 rws
Désignation 1	Embout gauche
Désignation 2	SL 20x50 9010
Fabricant	OBO
Coloris	blanc pur; RAL 9010
Matériau	chlorure de polyvinyle
Unité d'emballage minimale	10
Unité de mesure	Pièces
Poids	0,49 kg
Unité de poids	kg/100 paires

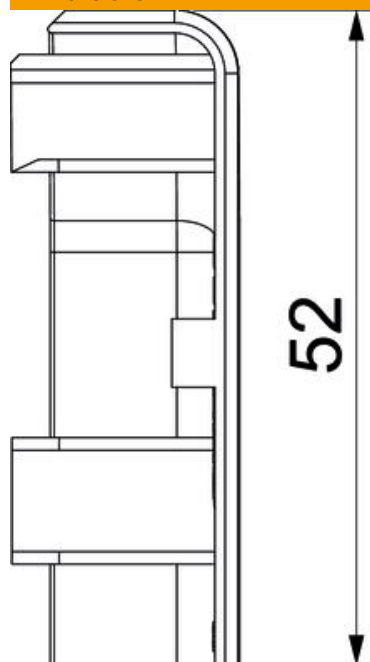
Fiche technique

Embout SL ESli2050

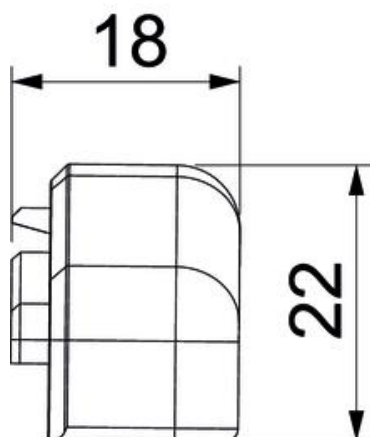
Référence: 6132293



Dimensions



Longueur	22 mm
Largeur	18 mm
Hauteur	52 mm



Fiche technique

Embout SL ESli2050

Référence: 6132293



Caractéristiques techniques

Modèle	gauche
Décor	sans
lèvre d'étanchéité couvercle	sans
Sans halogène	non
Avec retour tapis	non
Indice de protection	IP40
Indice de protection code IK	IK06
Plage de températures d'utilisation max.	60 °C
Plage de températures d'utilisation min.	-5 °C
Empreintes défonçables	non