

Fiche technique

Angle extérieur SL AE2050

Référence: 6132266



Angle extérieur comme pièce de forme pour le changement de direction de la goulotte à plinthe.
Angle extérieur avec découpe cachée pour le clipsage sur le socle.



PVC chlorure de polyvinyle

Données sources

Référence	6132266
Type	SL AE2050 cws
Désignation 1	Angle extérieur
Désignation 2	SL 20x50 9001
Fabricant	OBO
Coloris	blanc crème ; RAL 9001
Matériau	chlorure de polyvinyle
Unité d'emballage minimale	10
Unité de mesure	Pièces
Poids	1,16 kg
Unité de poids	kg/100 paires

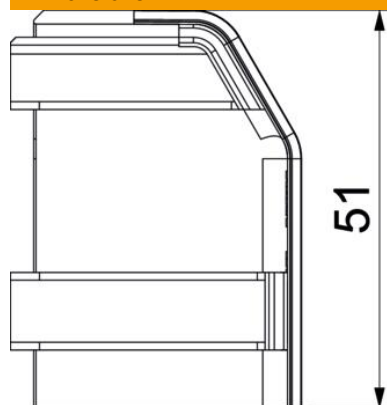
Fiche technique

Angle extérieur SL AE2050

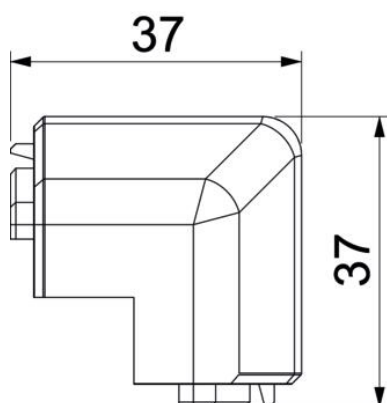
Référence: 6132266



Dimensions



Longueur	37 mm
Hauteur	51 mm



Caractéristiques techniques

Modèle	Capot de pièce en forme
Décor	sans
lèvre d'étanchéité couvercle	sans
Sans halogène	non
Avec retour tapis	non
Indice de protection	IP40
Indice de protection code IK	IK06
Plage de températures d'utilisation max.	60 °C
Plage de températures d'utilisation min.	-5 °C
Zone d'angle min.	90 mm