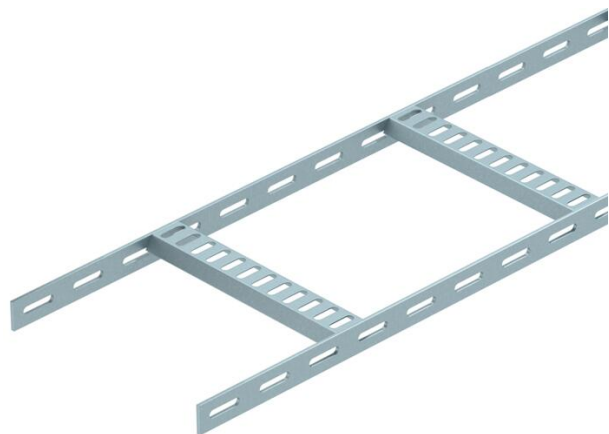


Technische fiche

Kabelladder met trapeziumsport, licht FT

Artikelnummer: 7097158



Scheepsladder met geperforeerde zijwanden H 25 mm, de rechthoekige sporten zijn geperforeerd en vastgelast. Belasting getest conform IEC in combinatie met verbinder type SLV.

De scheepsladder inclusief hulpstukken is op aanvraag ook in roestvast staal leverbaar. Poedercoating in RAL-kleuren mogelijk.



St Staal

FT thermisch verzinkt

Stamgegevens

Artikelnummer	7097158
Type	SL 42 200 FT
Omschrijving 1	Kabelladder scheepsbouw
Omschrijving 2	met trapeze sport
Fabrikant	OBO
Dimensie	25x206x2000
Materiaal	staal
Oppervlak	thermisch verzinkt
Oppervlaktenorm	DIN EN ISO 1461
Kleinste verkoop-eenheid	2
Eenheid van hoeveelheid	Meter
Gewicht	132,5 kg
Eenheid gewicht	kg/100 st.

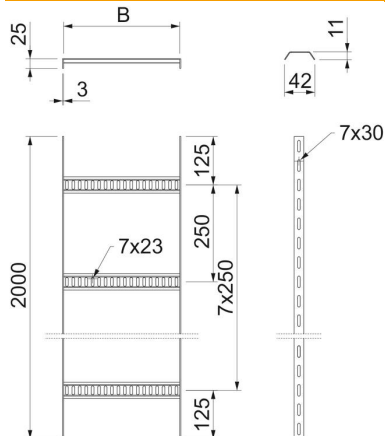
Technische fiche

Kabelladder met trapeziumsport, licht FT

Artikelnummer: 7097158



Afmetingen



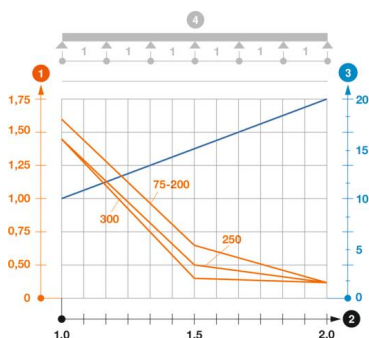
Lengte	2.000 mm
Lengte	2.000 ft
Breedte	200 mm
Hoogte	25 mm
Maat B	206 mm

Technische gegevens

Uitvoering van de sporten	Profiel geperforeerd
Uitvoering van de zijkant	Vlak profiel
Bevestiging van de sport	gelast
Functiebehoud	nee
Roestvast staal, gebeitst	nee
Zijperforatie	ja
Sportafstand	250 mm
Verspanuitvoering	nee
Plaatdikte	3 mm

Belastingen

Steunafstand 1,5 m	0,5 kN/m
Steunafstand 2,0 m	0,36 kN/m



Belastingsdiagram kabelladder type SL42

- 1 Toegestane kabelgoot-/kabelladderbelasting in kN/m zonder manlast
 - 2 Ondersteuningsafstand in meters
 - 3 Zijkantdoorbuiging in mm bij toegestane last in kN/m
- Belastingscurve met kabelgoot-/ladderbreedte in mm
 - Zijkantdoorbuigingscurve afhankelijk van de steunafstand
- 4 Belastingschema bij testmethode