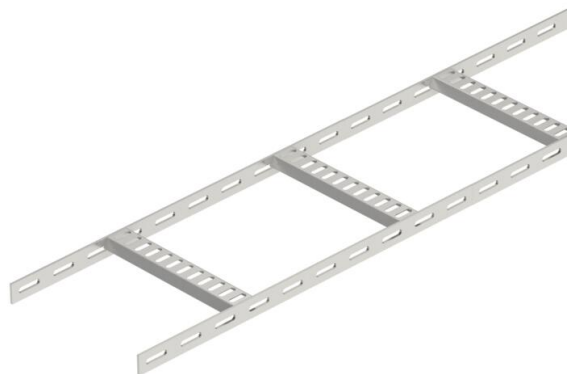


Technische fiche

Kabelladder met trapeziumsport, licht A4

Artikelnummer: 7099704



Scheepsladder met geperforeerde zijwanden H 25 mm, de rechthoekige sporten zijn geperforeerd en vastgelast. Belasting getest conform IEC in combinatie met verbinder type SLV.

De scheepsbouw-kabelladder is op aanvraag ook leverbaar in blank staal.



A4 Roestvast staal 1.4571

2B blank, nabehandeld

Stamgegevens

Artikelnummer	7099704
Type	SL 42 100 A4
Omschrijving 1	Kabelladder scheepsbouw
Omschrijving 2	met trapeze sport
Fabrikant	OBO
Dimensie	25x106x2000
Materiaal	Roestvast staal 1.4571
Oppervlak	blank, nabehandeld
Oppervlaktenorm	
Kleinste verkoop-eenheid	2
Eenheid van hoeveelheid	Meter
Gewicht	114,5 kg
Eenheid gewicht	kg/100 st.

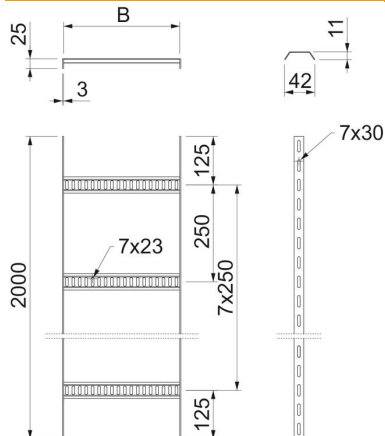
Technische fiche

Kabelladder met trapeziumsport, licht A4

Artikelnummer: 7099704



Afmetingen



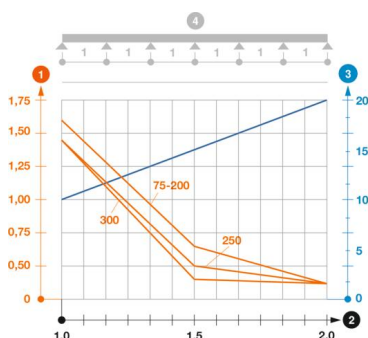
Lengte	2.000 mm
Lengte	2.000 ft
Breedte	100 mm
Hoogte	25 mm
Maat B	106 mm

Technische gegevens

Uitvoering van de sporten	Profiel geperforeerd
Uitvoering van de zijkant	Vlak profiel
Bevestiging van de sport	gelast
Functiebehoud	nee
Roestvast staal, gebeitst	ja
Zijperforatie	ja
Sportafstand	250 mm
Verspanuitvoering	nee
Plaatdikte	3 mm

Belastingen

Steunafstand 1,0 m	1,6 kN/m
Steunafstand 1,5 m	0,65 kN/m
Steunafstand 2,0 m	0,25 kN/m



Belastingsdiagram kabelladder type SL42

- 1 Toegestane kabelgoot-/kabelladderbelasting in kN/m zonder manlast
 - 2 Ondersteuningsafstand in meters
 - 3 Zijkantdoorbuiging in mm bij toegestane last in kN/m
- Belastingcurve met kabelgoot-/ladderbreedte in mm
 - Zijkantdoorbuigingscurve afhankelijk van de steunafstand
- 4 Belastingsschema bij testmethode