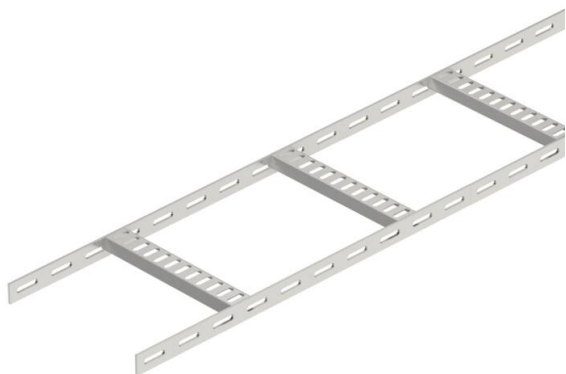


Fiche technique

Échelle à câbles avec échelon trapézoïdal, légère A4

Référence: 7099704



Échelle à câbles dédiée à la construction navale avec longeron latéral perforé d'une hauteur latérale de 25 mm, avec échelons trapézoïdales soudés et perforées, ouverts vers le bas. Charge testée selon CEI en combinaison avec les raccords de type SLV.
Sur demande, l'échelle à câbles version navale est également livrable en acier nu.



A4 Acier, inoxydable 1.4571

2B nu, traité

Données sources

Référence	7099704
Type	SL 42 100 A4
Désignation 1	Echelle à câbles type marine
Désignation 2	avec échelons trapézoïdales
Fabricant	OBO
Dimension	25x106x2000
Matériau	Acier, inoxydable 1.4571
Surface	nu, traité
Norme de surface	
Unité d'emballage minimale	2
Unité de mesure	Mètre
Poids	114,5 kg
Unité de poids	kg/100 pc

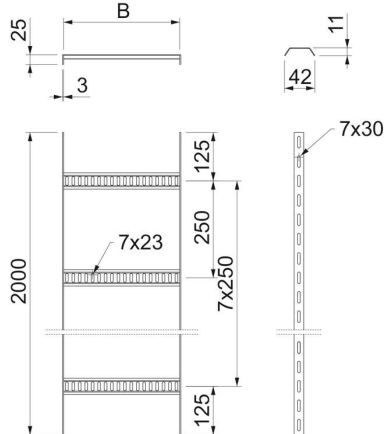
Fiche technique

Échelle à câbles avec échelon trapézoïdal, légère A4



Référence: 7099704

Dimensions



Longueur	2 000 mm
Longueur	2 000 ft
Largeur	100 mm
Hauteur	25 mm
Cote B	106 mm

Caractéristiques techniques

Modèle des échelons	Profilé perforé
Modèle de longeron latéral	Profilé plat
Fixation des échelons	soudé
Maintien en fonction	non
Acier inoxydable, décapé	oui
Perforation latérale	oui
Écart entre échelons	250 mm
Modèle longue portée	non
Épaisseur du longeron	3 mm

Charges

Écart entre supports 1,0 m	1,6 kN/m
Écart entre supports 1,5 m	0,65 kN/m
Écart entre supports 2,0 m	0,25 kN/m

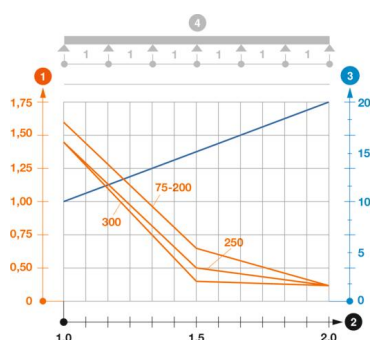


Diagramme de charge de l'échelle à câbles SL42

- 1 Charge de chemins de câbles/d'échelles à câbles en kN/m sans charge d'homme
 - 2 Portée en m
 - 3 Déflexion de l'aile en mm avec kN/m autorisé
- Courbe de charge avec largeur du chemin de câbles/de l'échelle à câbles en mm
 - Courbe de déflexion de l'aile en fonction de l'écartement
- 4 Schéma de charge pour le procédé de contrôle