

Fiche technique

Support d'appareillage SL 110 M45

Référence: 6133918



Support d'appareillages pour la goulotte à plinthe.
Zum Aufrasten auf das Unterteil des Kanalsystems. Nicht bestückt.



Polycarbonate/Acrylonitril-butadiène-styrène

Données de base

Référence	6133918
Type	SL 110 M45 1 rws
Désignation 1	Support d'appareillages
Désignation 2	SL M45 simple pour SL110 9010
Fabricant	OBO
Couleur	blanc pur; RAL 9010
Matériau	Polycarbonate/Acrylonitril-butadiène-styrène
Unité d'emballage minimale	1
Unité de quantité	pc
Poids	4 kg
Unité de poids	kg/100 pc

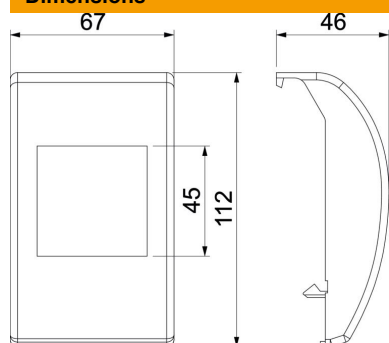
Fiche technique

Support d'appareillage SL 110 M45

Référence: 6133918



Dimensions



Longueur	67 mm
Largeur	112 mm
Hauteur	46 mm

Caractéristiques techniques

Sans halogène	oui
Indice de protection	IP40
Indice de protection code IK	IK06
Plage de températures d'utilisation max.	60 °C
Plage de températures d'utilisation min.	-5 °C