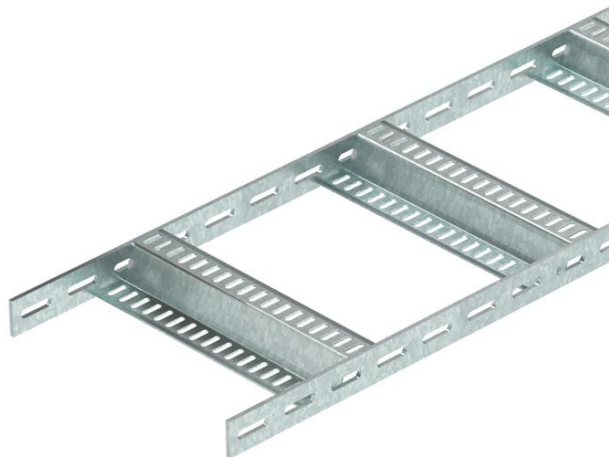


Technisch specificatieblad

Kabelladder met Z-sport, standaard FT

Artikelnummer: 7098136



Scheepskabelladder met geperforeerde langsligger, zijhoogte 40 mm met vastgelaste, geperforeerde Z-sporten. Belasting beproefd conform IEC in combinatie met de verbinder type SLV.

De scheepsladder inclusief hulpstukken is op aanvraag ook in roestvast staal leverbaar. Poedercoating in RAL-kleuren mogelijk.



St Staal

FT thermisch verzinkt

Stamgegevens

Artikelnummer	7098136
Type	SLZ 300 FT
Omschrijving 1	Kabelladder scheepsbouw
Omschrijving 2	met Z-sport
Fabrikant	OBO
Dimensie	40x310x3000
Materiaal	Staal
Oppervlak	thermisch verzinkt
Oppervlaktenorm	DIN EN ISO 1461
Kleinste verkoop-eenheid	3
Eenheid van hoeveelheid	Meter
Gewicht	441,667 kg
Eenheid gewicht	kg/100 m

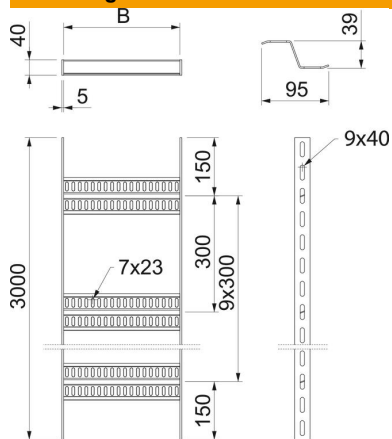
Technisch specificatieblad

Kabelladder met Z-sport, standaard FT

Artikelnummer: 7098136



Afmetingen



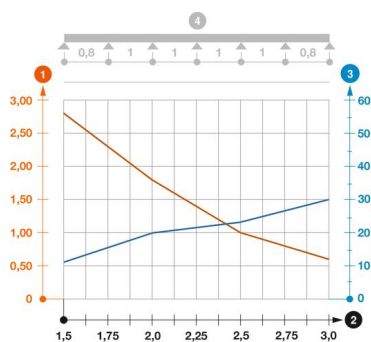
Afmetingen	40x300
Lengte	3.000 mm
Lengte	3.000 ft
Breedte	300 mm
Hoogte	40 mm
Maat B	310 mm

Technische gegevens

Uitvoering van de sporten	Profiel geperforeerd
Uitvoering van de zijkant	Vlak profiel
Bevestiging van de sport	gelast
Functiebehoud	nee
Roestvast staal, gebeitst	nee
Zijperforatie	ja
Sportafstand	300 mm
Verspanuitvoering	nee
Plaatdikte	5 mm

Belastingen

Steunafstand 1,5 m	2,8 kN/m
Steunafstand 2,0 m	1,75 kN/m
Steunafstand 2,5 m	1 kN/m
Steunafstand 3,0 m	0,6 kN/m



Belastingsdiagram kabelladder type SLZ

- 1 Toegestane kabelgoot-/kabelladderbelasting in kN/m zonder manlast
 - 2 Steunafstand in m
 - 3 Zijkantdoorbuiging in mm bij toegestane last in kN/m
- Belastingscurve met kabelgoot-/kabelladderbreedte in mm
 - Zijkantdoorbuigingscurve afhankelijk van de steunafstand
- 4 Belastingschema bij testmethode