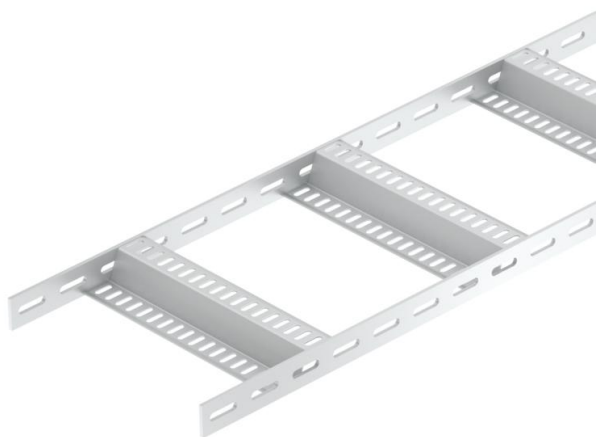


Fiche technique

Échelle à câbles avec échelon en Z, standard ALU

Référence: 7099776



Échelle à câbles dédiée à la construction navale avec longeron latéral perforé d'une hauteur latérale de 40 mm, avec échelons en Z soudés et perforés. L'échelle à câbles en milieu naval, pièces de forme incluses, est également disponible sur demande en acier inoxydable. Revêtement par poudrage aux couleurs RAL possible.



Alu aluminium

GB décapé

Données sources

Référence	7099776
Type	SLZ 300 ALU
Désignation 1	Echelle à câbles type marine
Désignation 2	avec longeron perforé forme Z
Fabricant	OBO
Dimension	40x310x3000
Matériau	aluminium
Surface	décapé
Norme de surface	
Unité d'emballage minimale	3
Unité de mesure	Mètre
Poids	142,734 kg
Unité de poids	kg/100 pc

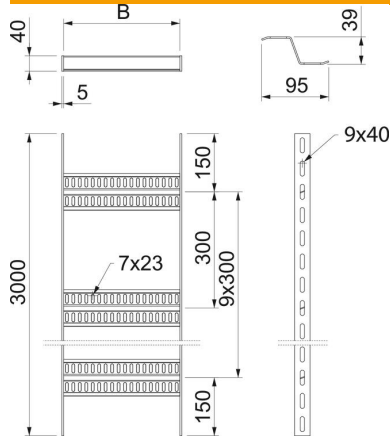
Fiche technique

Échelle à câbles avec échelon en Z, standard ALU



Référence: 7099776

Dimensions



Longueur	3 000 mm
Longueur	3 000 ft
Largeur	300 mm
Hauteur	40 mm
Cote B	310 mm

Caractéristiques techniques

Modèle des échelons	Profilé perforé
Modèle de longeron latéral	Profilé plat
Fixation des échelons	soudé
Maintien en fonction	non
Acier inoxydable, décapé	non
Perforation latérale	oui
Écart entre échelons	300 mm
Modèle longue portée	non
Épaisseur du longeron	5 mm

Charges

Écart entre supports 1,5 m	1,4 kN/m
Écart entre supports 2,0 m	0,65 kN/m
Écart entre supports 2,5 m	0,35 kN/m
Écart entre supports 3,0 m	0,2 kN/m

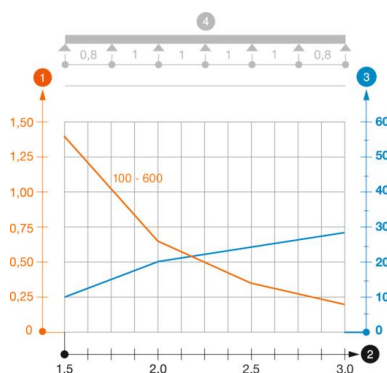


Diagramme de charge échelle à câbles type SLZ ALU

- 1 Charge de chemins de câbles/d'échelles à câbles en kN/m sans charge d'homme
- 2 Portée en m
- 3 Déflexion de l'aile en mm avec kN/m autorisé
- 4 Schéma de charge pour le procédé de contrôle
- Courbe de charge avec largeur du chemin de câbles/de l'échelle à câbles en mm
- Courbe de déflexion de l'aile en fonction de l'écartement