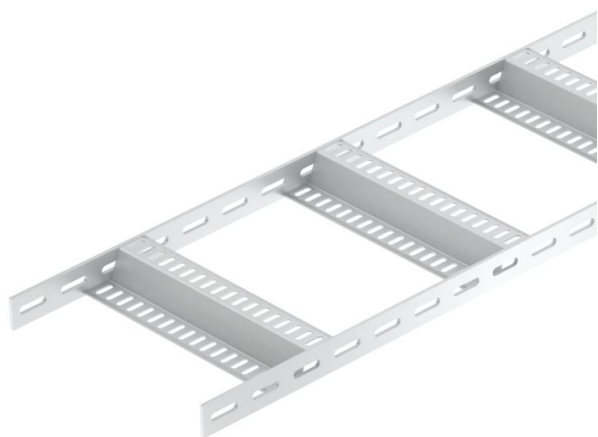


Technische fiche

Kabelladder met Z-sport, standaard ALU

Artikelnummer: 7099774



Scheepsladder met geperforeerde zijwanden hoogte 40 mm met ingelaste geperforeerde Z-sporten.
De scheepsladder inclusief hulpstukken is op aanvraag ook in roestvast staal leverbaar. Poedercoating in RAL-kleuren mogelijk.



Alu Aluminium

GB gebeitst

Stamgegevens

Artikelnummer	7099774
Type	SLZ 200 ALU
Omschrijving 1	Kabelladder scheepsbouw
Omschrijving 2	met Z-sport
Fabrikant	OBO
Dimensie	40x210x3000
Materiaal	aluminium
Oppervlak	gebeitst
Oppervlaktenorm	
Kleinste verkoop-eenheid	3
Eenheid van hoeveelheid	Meter
Gewicht	124,667 kg
Eenheid gewicht	kg/100 st.

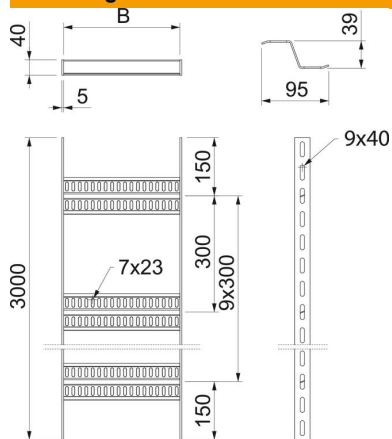
Technische fiche

Kabelladder met Z-sport, standaard ALU

Artikelnummer: 7099774



Afmetingen



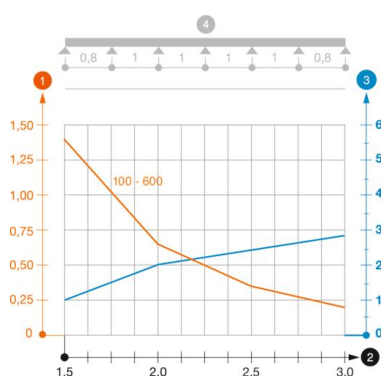
Lengte	3.000 mm
Lengte	3.000 ft
Breedte	200 mm
Hoogte	40 mm
Maat B	210 mm

Technische gegevens

Uitvoering van de sporten	Profiel geperforeerd
Uitvoering van de zijkant	Vlak profiel
Bevestiging van de sport	gelast
Functiebehoud	nee
Roestvast staal, gebeitst	nee
Zijperforatie	ja
Sportafstand	300 mm
Verspanuitvoering	nee
Plaatdikte	5 mm

Belastingen

Steunafstand 1,5 m	1,4 kN/m
Steunafstand 2,0 m	0,65 kN/m
Steunafstand 2,5 m	0,35 kN/m
Steunafstand 3,0 m	0,2 kN/m



Belastingsdiagram kabelladder type SLZ ALU

- 1 Toegestane kabelgoot-/kabelladderbelasting in kN/m zonder manlast
- 2 Ondersteuningsafstand in meters
- 3 Zijkantdoorbuiging in mm bij toegestane last in kN/m
- 4 Belastingsschema bij testmethode
- Belastingcurve met kabelgoot-/ladderbreedte in mm
- Zijkantdoorbuigingscurve afhankelijk van de steunafstand