

# Fiche technique

## Embout SLT ESre2050

Référence: 6132302



Embout (droit) comme pièce de forme pour la goulotte à plinthe.  
Pour une finition propre du système de goulotte. Pour l'emboîtement sur les extrémités de goulotte.



**PVC** chlorure de polyvinyle

### Données sources

|                            |                        |
|----------------------------|------------------------|
| Référence                  | 6132302                |
| Type                       | SLT ESre2050 rws       |
| Désignation 1              | Embout droit           |
| Désignation 2              | SL-T 20x50 9010        |
| Fabricant                  | OBO                    |
| Coloris                    | blanc pur; RAL 9010    |
| Matériau                   | chlorure de polyvinyle |
| Unité d'emballage minimale | 10                     |
| Unité de mesure            | Pièces                 |
| Poids                      | 0,705 kg               |
| Unité de poids             | kg/100 paires          |

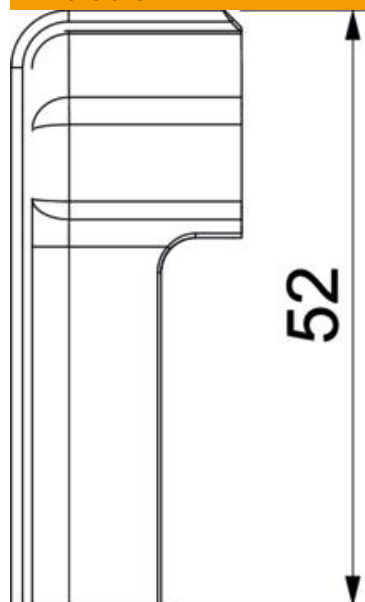
# Fiche technique

## Embout SLT ESre2050

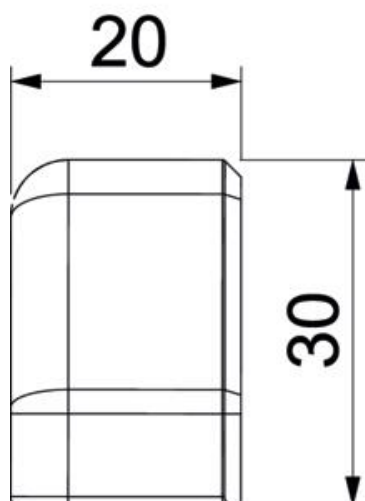
Référence: 6132302



### Dimensions



|          |       |
|----------|-------|
| Longueur | 30 mm |
| Largeur  | 20 mm |
| Hauteur  | 52 mm |



# Fiche technique

Embout SLT ESre2050

Référence: 6132302



## Caractéristiques techniques

|  |        |
|--|--------|
| Modèle                                   | droite |
| Décor                                    | sans   |
| lèvre d'étanchéité couvercle             | sans   |
| Sans halogène                            | non    |
| Avec retour tapis                        | oui    |
| Indice de protection                     | IP40   |
| Indice de protection code IK             | IK06   |
| Plage de températures d'utilisation max. | 60 °C  |
| Plage de températures d'utilisation min. | -5 °C  |
| Empreintes défonçables                   | non    |