

Technische fiche

Eindstuk SLT ESli2050

Artikelnummer: 6132288



Eindstuk (links) als hulpstuk voor de plintgoot.
Voor een nette afsluiting van het kanaalsysteem. Om op de kanaaleinden te bevestigen.



PVC Polyvinylchloride

Stamgegevens

Artikelnummer	6132288
Type	SLT ESli2050 rws
Omschrijving 1	Eindstuk links
Omschrijving 2	SL-T 20x50 9010
Fabrikant	OBO
Kleur	zuiver wit; RAL 9010
Materiaal	Polyvinylchloride
Kleinste verkoop-eenheid	10
Eenheid van hoeveelheid	Stuk
Gewicht	0,705 kg
Eenheid gewicht	kg/100 paar

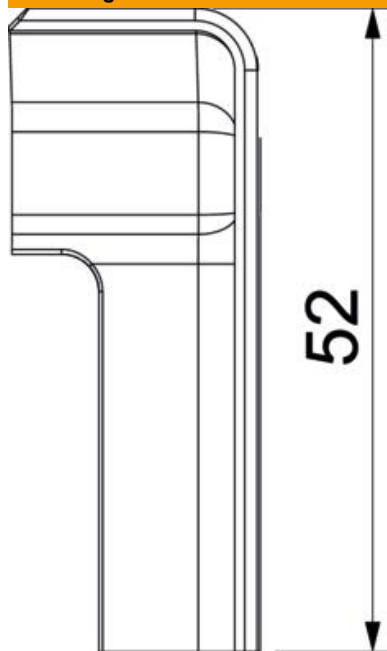
Technische fiche

Eindstuk SLT ESli2050

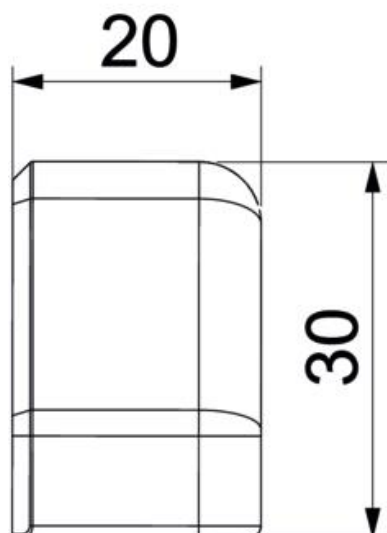
Artikelnummer: 6132288



Afmetingen



Lengte	30 mm
Breedte	20 mm
Hoogte	52 mm



Technische fiche

Eindstuk SLT ESli2050

Artikelnummer: 6132288



Technische gegevens

Uitvoering	Links
Decor	zonder
Afdichtlip deksel	zonder
Halogeenvrij	nee
Met tapijtdeklát	ja
Beschermingsgraad	IP40
Beschermingsgraad IK-code	IK06
Temperatuurbereik max.	60 °C
Temperatuurbereik min.	-5 °C
Voorgeperste gaten	nee