

# Technische fiche

## Eindstuk SLT ESli2050

Artikelnummer: 6132289



Eindstuk links om snede te verbergen voor plintgoten SL, SL-L en SL-T.

Voor een nette afsluiting van het kanaalsysteem. Om op de kanaaleinden te bevestigen.



**PVC** Polyvinylchloride

### Stamgegevens

Artikelnummer	6132289
Type	SLT ESli2050 cws
Omschrijving 1	Eindstuk links
Omschrijving 2	SL-T 20x50 9001
Fabrikant	OBO
Kleur	crémewit; RAL 9001
Materiaal	Polyvinylchloride
Kleinste verkoop-eenheid	10
Eenheid van hoeveelheid	Stuk
Gewicht	0,705 kg
Eenheid gewicht	kg/100 paar

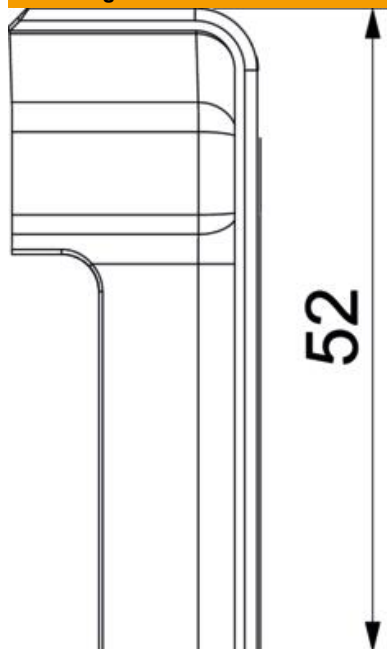
# Technische fiche

Eindstuk SLT ESli2050

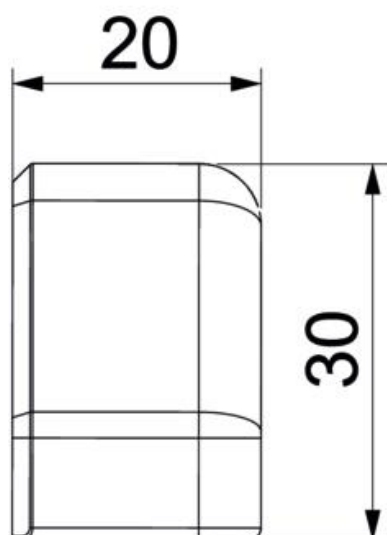
Artikelnummer: 6132289



## Afmetingen



Lengte	30 mm
Breedte	20 mm
Hoogte	52 mm



# Technische fiche

Eindstuk SLT ESli2050

Artikelnummer: 6132289



## Technische gegevens

Uitvoering	Links
Decor	zonder
Afdichtlip deksel	zonder
Halogeenvrij	nee
Met tapijtdeklát	ja
Beschermingsgraad	IP40
Beschermingsgraad IK-code	IK06
Temperatuurbereik max.	60 °C
Temperatuurbereik min.	-5 °C
Voorgeperste gaten	nee