

Fiche technique

Embout SLT ESli2050

Référence: 6132289



Embout gauche comme pièce de forme du couvercle avec découpe cachée pour la goulotte sous plinthe SL, SL-L et SL-T.

Pour une finition propre du système de goulotte. Pour l'emboîtement sur les extrémités de goulotte.



PVC chlorure de polyvinyle

Données sources

Référence	6132289
Type	SLT ESli2050 cws
Désignation 1	Embout gauche
Désignation 2	SL-T 20x50 9001
Fabricant	OBO
Coloris	blanc crème ; RAL 9001
Matériau	chlorure de polyvinyle
Unité d'emballage minimale	10
Unité de mesure	Pièces
Poids	0,705 kg
Unité de poids	kg/100 paires

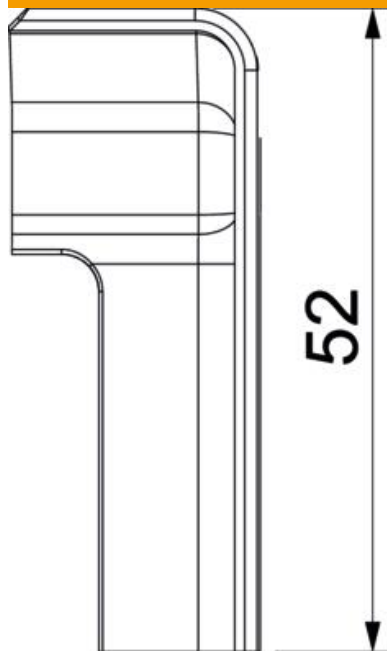
Fiche technique

Embout SLT ESli2050

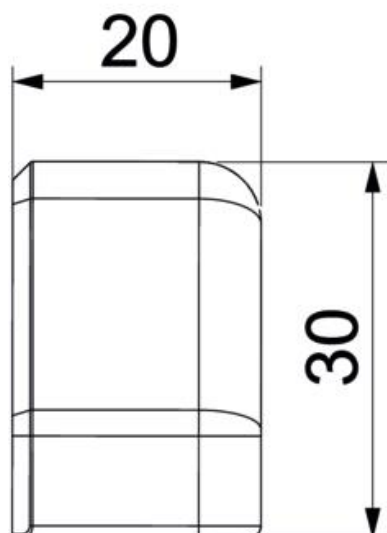
Référence: 6132289



Dimensions



Longueur	30 mm
Largeur	20 mm
Hauteur	52 mm



Fiche technique

Embout SLT ESli2050

Référence: 6132289



Caractéristiques techniques

Modèle	gauche
Décor	sans
lèvre d'étanchéité couvercle	sans
Sans halogène	non
Avec retour tapis	oui
Indice de protection	IP40
Indice de protection code IK	IK06
Plage de températures d'utilisation max.	60 °C
Plage de températures d'utilisation min.	-5 °C
Empreintes défonçables	non