

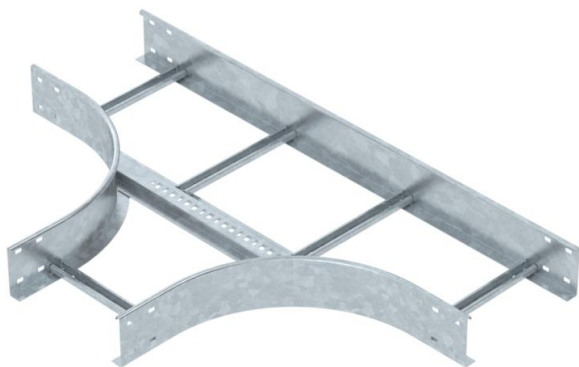
# Fiche technique

## Pièce en Té 110 FS

Référence: 6225352



Pièce en T, horizontale, avec échelon soudée pour tous les types d'échelles à câbles d'une hauteur latérale de 110 mm.  
Les raccords doivent être commandés séparément en quantité nécessaire.



**St** acier

**FT** galvanisé à chaud par trempage

### Données sources

Référence	6225352
Type	SLT 1130 R3 FT
Désignation 1	Té de dérivation
Désignation 2	pour échelle à câbles
Fabricant	OBO
Dimension	110x300
Matériau	acier
Surface	galvanisé à chaud par trempage
Norme de surface	DIN EN ISO 1461
Unité d'emballage minimale	1
Unité de mesure	Pièces
Poids	969,8 kg
Unité de poids	kg/100 paires

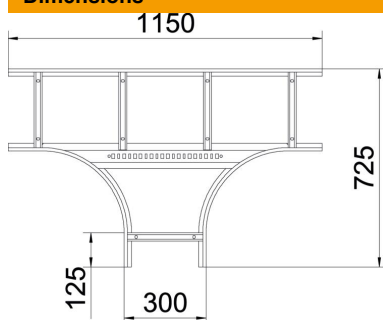
# Fiche technique

## Pièce en Té 110 FS

Référence: 6225352



### Dimensions



Largeur	300 mm
Hauteur	110 mm
Cote B	300 mm
Cote R	300 mm

### Caractéristiques techniques

Modèle des échelons	Profilé non perforé
Modèle de longeron latéral	Profilé plat
Version du connecteur	sans raccord
Forme de construction	Dérivation symétrique
Maintien en fonction	non
Acier inoxydable, décapé	non
Modèle longue portée	non
Épaisseur du longeron	2 mm