

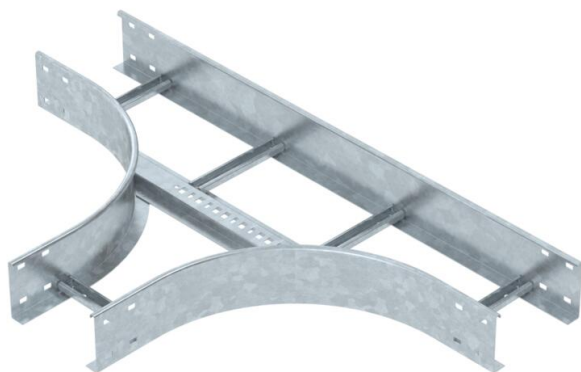
Technische fiche

T-stuk 110 FT

Artikelnummer: 6225350



T-stuk, horizontaal met gelaste sporten, voor alle types kabelladder met een zijhoogte van 110 mm.
Verbinders zijn afzonderlijk te bestellen.



St Staal

FT thermisch verzinkt

Stamgegevens

Artikelnummer	6225350
Type	SLT 1120 R3 FT
Omschrijving 1	T-stuk
Omschrijving 2	voor kabelladder
Fabrikant	OBO
Dimensie	110x200
Materiaal	staal
Oppervlak	thermisch verzinkt
Oppervlaktenorm	DIN EN ISO 1461
Kleinste verkoop-eenheid	1
Eenheid van hoeveelheid	Stuk
Gewicht	807,4 kg
Eenheid gewicht	kg/100 paar

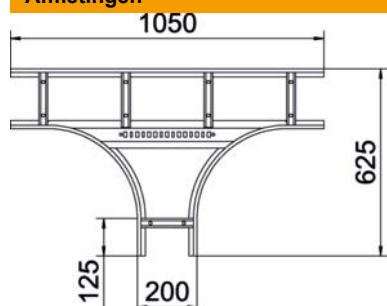
Technische fiche

T-stuk 110 FT

Artikelnummer: 6225350



Afmetingen



Breedte	200 mm
Hoogte	110 mm
Maat B	200 mm
Maat R	300 mm

Technische gegevens

Uitvoering van de sporten	Profiel niet geperforeerd
Uitvoering van de zijkant	Vlak profiel
Uitvoering verbinder	zonder verbinder
Uitvoering	Aftakking symmetrisch
Functiebehoud	nee
Roestvast staal, gebeitst	nee
Verspanuitvoering	nee
Plaatdikte	2 mm