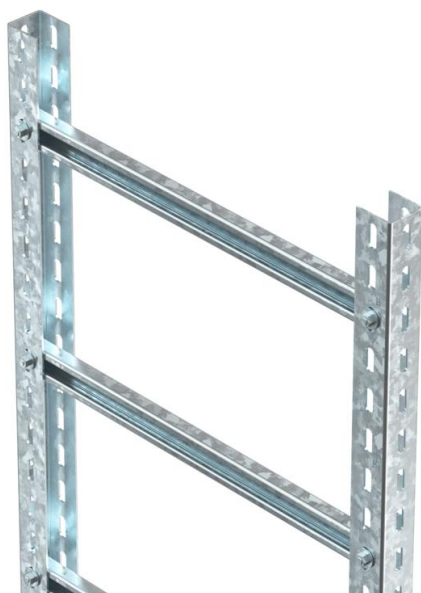


Technische fiche

Laddersysteem SLM50

Artikelnummer: 6010024



Zwaar laddersysteem voor het elektrische functiebehoud conform DIN 4102 deel 12. Toegelaten klemmen type BS-U1-M-... FT. Niet gemonteerd geleverd. Sporten type C 40/... en bouten type FRS 8x35 worden los geleverd van de stijen. Sportafstand: 300 mm

- St** Staal
- FT** thermisch verzinkt

Stamgegevens

Artikelnummer	6010024
Type	SLM50C40F 60 FT
Omschrijving 1	Verticale ladder
Omschrijving 2	Sportnafstand 300 mm
Fabrikant	OBO
Dimensie	600x3000mm
Materiaal	staal
Oppervlak	thermisch verzinkt
Oppervlaktenorm	DIN EN ISO 1461
Kleinste verkoop-eenheid	3
Eenheid van hoeveelheid	Meter
Gewicht	846,667 kg
Eenheid gewicht	kg/100 st.

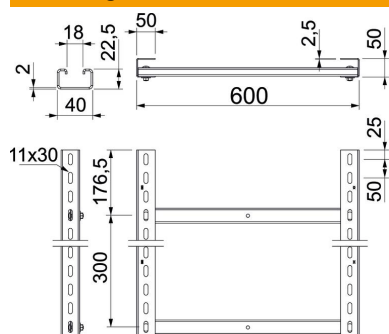
Technische fiche

Laddersysteem SLM50

Artikelnummer: 6010024



Afmetingen



Lengte	3.000 mm
Breedte	600 mm
Hoogte	50 mm
Maat B	600 mm
Sleufmaat sport	2,00

Technische gegevens

Uitvoering van de zijwand	Profiel (open)
Uitvoering van de sporten	Profiel niet geperforeerd
Functiebehoud	ja
Roestvast staal, gebeitst	nee
Zijperforatie	ja
Sportafstand	300 mm