

Fiche technique

Échelle verticale SLM50

Référence: 6010016



Système d'échelles verticales industrielles lourdes pour la sécurité de fonctionnement électrique selon DIN 4102 partie 12. Colliers homologués de type BS-U1-M-... FT. Livrés non montés.
Échelons type C 40/... et vis type FRS 8/35 sont livrés non montés sur les profilés de longeron. . Écart entre échelons : 300 mm

- St** acier
- FT** galvanisé à chaud par trempage

Données sources

Référence	6010016
Type	SLM50C40F 50 FT
Désignation 1	Echelle verticale
Désignation 2	distance entre échelons 300mm
Fabricant	OBO
Dimension	500x3000mm
Matériau	acier
Surface	galvanisé à chaud par trempage
Norme de surface	DIN EN ISO 1461
Unité d'emballage minimale	3
Unité de mesure	Mètre
Poids	793,333 kg
Unité de poids	kg/100 pc

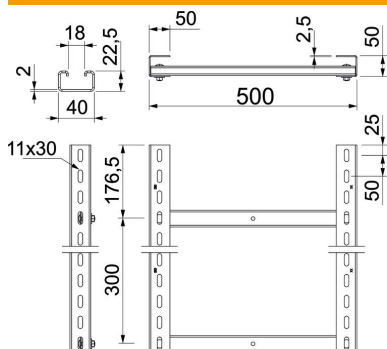
Fiche technique

Échelle verticale SLM50

Référence: 6010016



Dimensions



Longueur	3 000 mm
Largeur	500 mm
Hauteur	50 mm
Cote B	500 mm
Fente de l'échelon	2,00

Caractéristiques techniques

Modèle de la paroi latérale	Profilé (ouvert)
Modèle des échelons	Profilé non perforé
Maintien en fonction	oui
Acier inoxydable, décapé	non
Perforation latérale	oui
Écart entre échelons	300 mm