

Technische fiche

Binnenhoek SLL IE2070

Artikelnummer: 6132244



Binnenhoek als hulpstuk voor richtingsverandering voor de plintgoot.
Schuin afgesneden binnenhoek om op onderstuk te klikken.



PVC Polyvinylchloride

Stamgegevens

| | |
|--------------------------|--------------------|
| Artikelnummer | 6132244 |
| Type | SLL IE2070 cws |
| Omschrijving 1 | Binnenhoek |
| Omschrijving 2 | SL-L 20x70 9001 |
| Fabrikant | OBO |
| Kleur | crémewit; RAL 9001 |
| Materiaal | Polyvinylchloride |
| Kleinste verkoop-eenheid | 10 |
| Eenheid van hoeveelheid | Stuk |
| Gewicht | 1,42 kg |
| Eenheid gewicht | kg/100 paar |

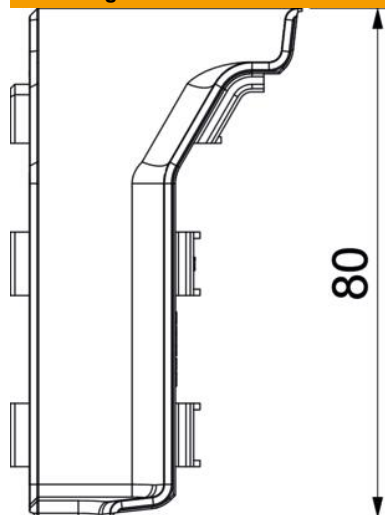
Technische fiche

Binnenhoek SLL IE2070

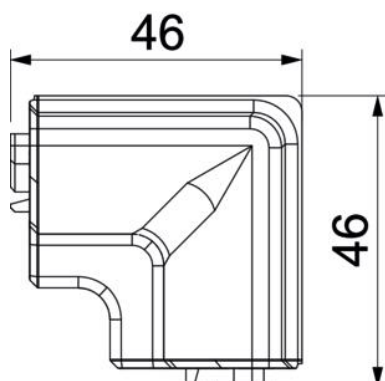
Artikelnummer: 6132244



Afmetingen



| | |
|---------|-------|
| Lengte | 46 mm |
| Breedte | 46 mm |
| Hoogte | 80 mm |



Technische gegevens

| | |
|---------------------------|----------|
| Uitvoering | Hulpstuk |
| Decor | zonder |
| Afdichtlip deksel | zonder |
| Halogeenvrij | nee |
| Met tapijtdeklat | nee |
| Beschermingsgraad | IP40 |
| Beschermingsgraad IK-code | IK06 |
| Temperatuurbereik max. | 60 °C |
| Temperatuurbereik min. | -5 °C |
| Hoekbereik min. | 90 mm |