

# Fiche technique

## Angle interieur SLL IE2050

Référence: 6132241



Angle intérieur comme pièce de forme pour le changement de direction de la goulotte à plinthe.  
Angle intérieur avec découpe cachée pour le clipsage sur le socle.



**PVC** chlorure de polyvinyle

### Données sources

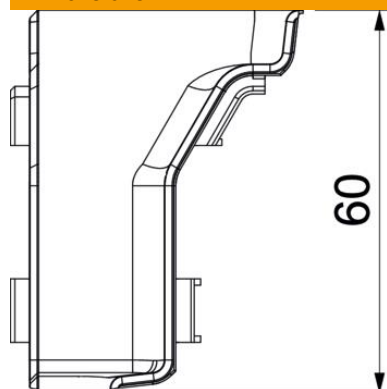
Référence	6132241
Type	SLL IE2050 cws
Désignation 1	Angle intérieur
Désignation 2	SL-L 20x50 9001
Fabricant	OBO
Coloris	blanc crème ; RAL 9001
Matériau	chlorure de polyvinyle
Unité d'emballage minimale	10
Unité de mesure	Pièces
Poids	1,06 kg
Unité de poids	kg/100 paires

# Fiche technique

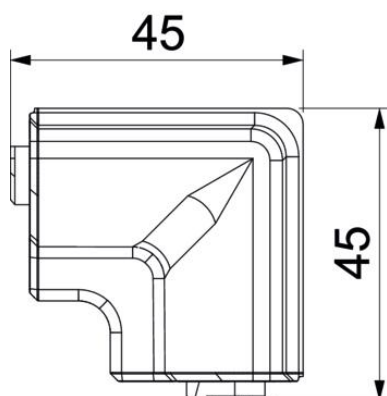
## Angle interieur SLL IE2050

Référence: 6132241

### Dimensions



Longueur	45 mm
Largeur	45 mm
Hauteur	60 mm



### Caractéristiques techniques

Modèle	Capot de pièce en forme
Décor	sans
lèvre d'étanchéité couvercle	sans
Sans halogène	non
Avec retour tapis	non
Indice de protection	IP40
Indice de protection code IK	IK06
Plage de températures d'utilisation max.	60 °C
Plage de températures d'utilisation min.	-5 °C
Zone d'angle min.	90 mm