

Fiche technique

Angle extérieur SLL AE2050

Référence: 6132260



Angle extérieur comme pièce de forme pour le changement de direction de la goulotte à plinthe.
Angle extérieur avec découpe cachée pour le clipsage sur le socle.



PVC chlorure de polyvinyle

Données sources

Référence	6132260
Type	SLL AE2050 rws
Désignation 1	Angle extérieur
Désignation 2	SL-L 20x50 9010
Fabricant	OBO
Coloris	blanc pur; RAL 9010
Matériau	chlorure de polyvinyle
Unité d'emballage minimale	10
Unité de mesure	Pièces
Poids	1,75 kg
Unité de poids	kg/100 paires

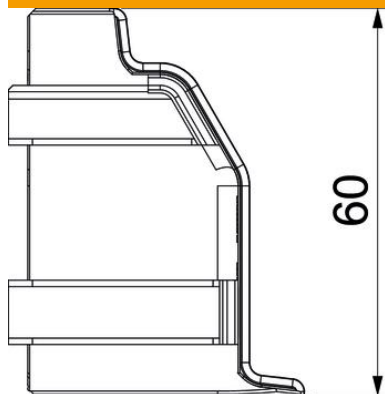
Fiche technique

Angle extérieur SLL AE2050

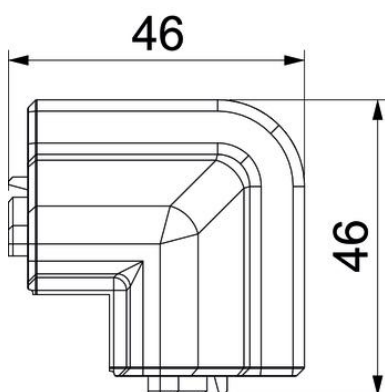
Référence: 6132260



Dimensions



Longueur	46 mm
Hauteur	60 mm



Caractéristiques techniques

Modèle	Capot de pièce en forme
Décor	sans
lèvre d'étanchéité couvercle	mur/sol
Sans halogène	non
Avec retour tapis	non
Indice de protection	IP40
Indice de protection code IK	IK06
Plage de températures d'utilisation max.	60 °C
Plage de températures d'utilisation min.	-5 °C
Zone d'angle min.	90 mm