

# Technische fiche

Deksel SLL 2070

Artikelnummer: 6132159



Deksel voor de plintgoot.  
Als afdekking van de basis. Kan op de basis worden geklikt.



**PVC** Polyvinylchloride

## Stamgegevens

Artikelnummer	6132159
Type	SLL 2070 rws
Omschrijving 1	Deksel
Omschrijving 2	SLL 20x70 9010
Fabrikant	OBO
Dimensie	2000x20x3
Kleur	zuiver wit; RAL 9010
Materiaal	Polyvinylchloride
Kleinste verkoop-eenheid	2
Eenheid van hoeveelheid	Meter
Gewicht	23 kg
Eenheid gewicht	kg/100 st.

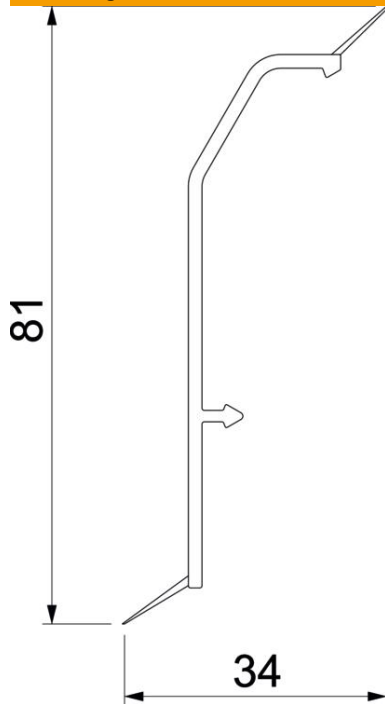
# Technische fiche

Deksel SLL 2070

Artikelnummer: 6132159



## Afmetingen



Lengte	2.000 mm
Breedte	50 mm
Hoogte	70 mm

## Technische gegevens

Afdichtlip deksel	Wand/vloer
Beschermingsgraad	IP40
Beschermingsgraad IK-code	IK06
Temperatuurbereik max.	60 °C
Temperatuurbereik min.	-5 °C